

hoxter

Kamnová technika

Kamnové vložky

Teplovodní kamnové vložky

Kamnová dvířka







Stavba kamen

Kamna jsou skutečným mistrovským dílem kamnářského řemesla. Stavba svojí složitostí vyžaduje pečlivé výpočty délky tahů, volbu materiálů a přesnou práci. Vždy se jedná o vysoce individuální dílo vyžadující zkušenost, preciznost a kreativitu. Kamnová technika Hoxter je dokonalou a bezproblémovou součástí stavby, na kterou se lze v každém ohledu spolehnout. Realizace je pak již otázkou poctivé řemeslné práce. Výsledkem je dílo, kterému vdechne život pouze zkušený mistr kamnář.

Kamnové vložky HE

Dokonalá kombinace materiálů

Při vývoji jsme kladli důraz na to podstatné, tedy robustnost a zaručenou dlouhodobou funkčnost celého zařízení.

Tomu odpovídá i vybraná kombinace užitých materiálů nejvyšší kvality.



Kotlová ocel

- záklop korpusu tloušťky 8 mm
- stěny korpusu tloušťky 5 mm

Litina

- příruba odkouření a kopule
- záslepky odkouření

Vypalovaný žárobeton

- vystýlka topeniště tloušťky 40 mm
- dohořivací komora tloušťky 30 mm



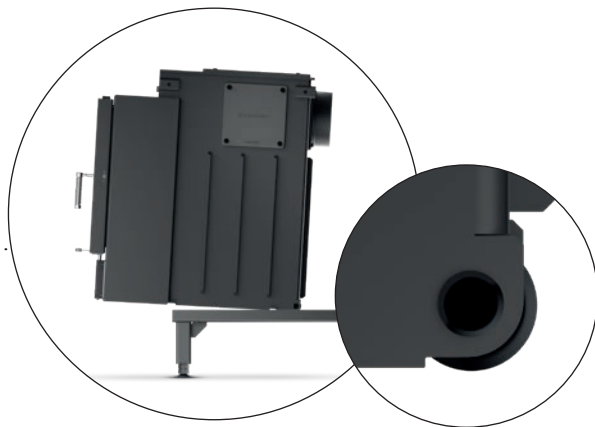
Stabilní dveřní profil

Dveřní profil se silou stěny 2,5 mm vyroben z kotlové oceli zaručuje trvalou stálost při vysokých teplotách. Konusový tvar drážky pro těsnění ke korpusu zabraňuje vypadávání. Profilace čelní strany dveřního rámu vymezuje pozici těsnění pro sklo.



Litinná kopule Ø180 mm s čistícím otvorem
nebo boční odkouření Ø180 mm

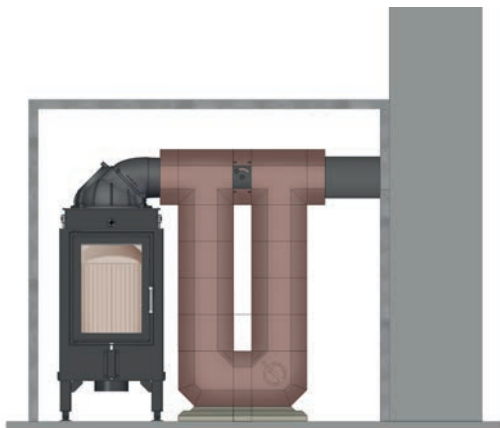
Robustní stojan a integrované rolny
pro usnadnění manipulace na stojanu



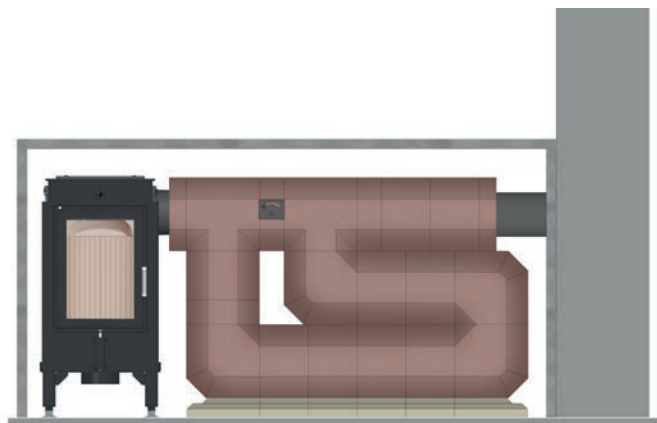
Příruba přívodu vzduchu Ø150 mm instalovaná přes
dno topeniště. Svislé nebo vodorovné připojení

Napojení podle konkrétní situace

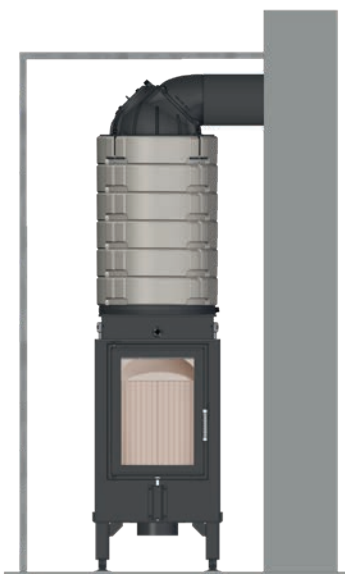
Kamnové vložky HE lze volit podle potřeby v několika variantách odvodu spalin. K výběru je směrově flexibilní litinová kopule s čistícím otvorem nebo boční litinová příruba odkouření, která umožňuje realizovat nízké stavby. V případě menších topenišť je k dispozici varianta s akumulčními prstenci. Kombinace obojího umožňuje vícečetné napojení.



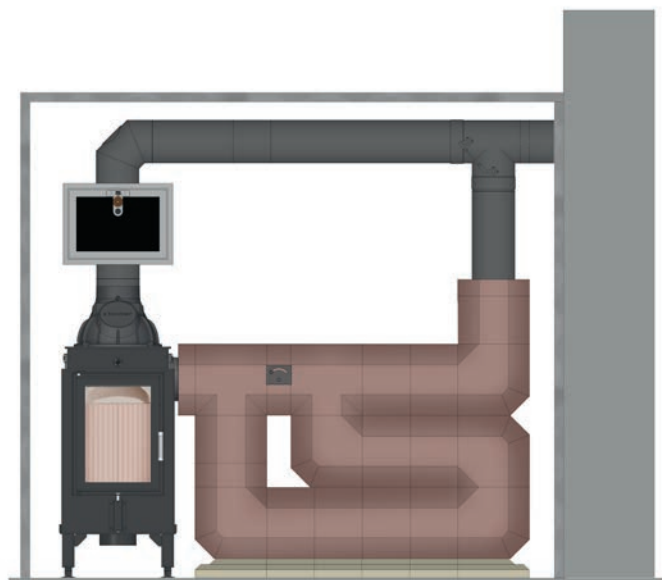
HE 37/50 s litinovou kopulí



HE 37/50 s boční přírubou odkouření v nízké obestavbě



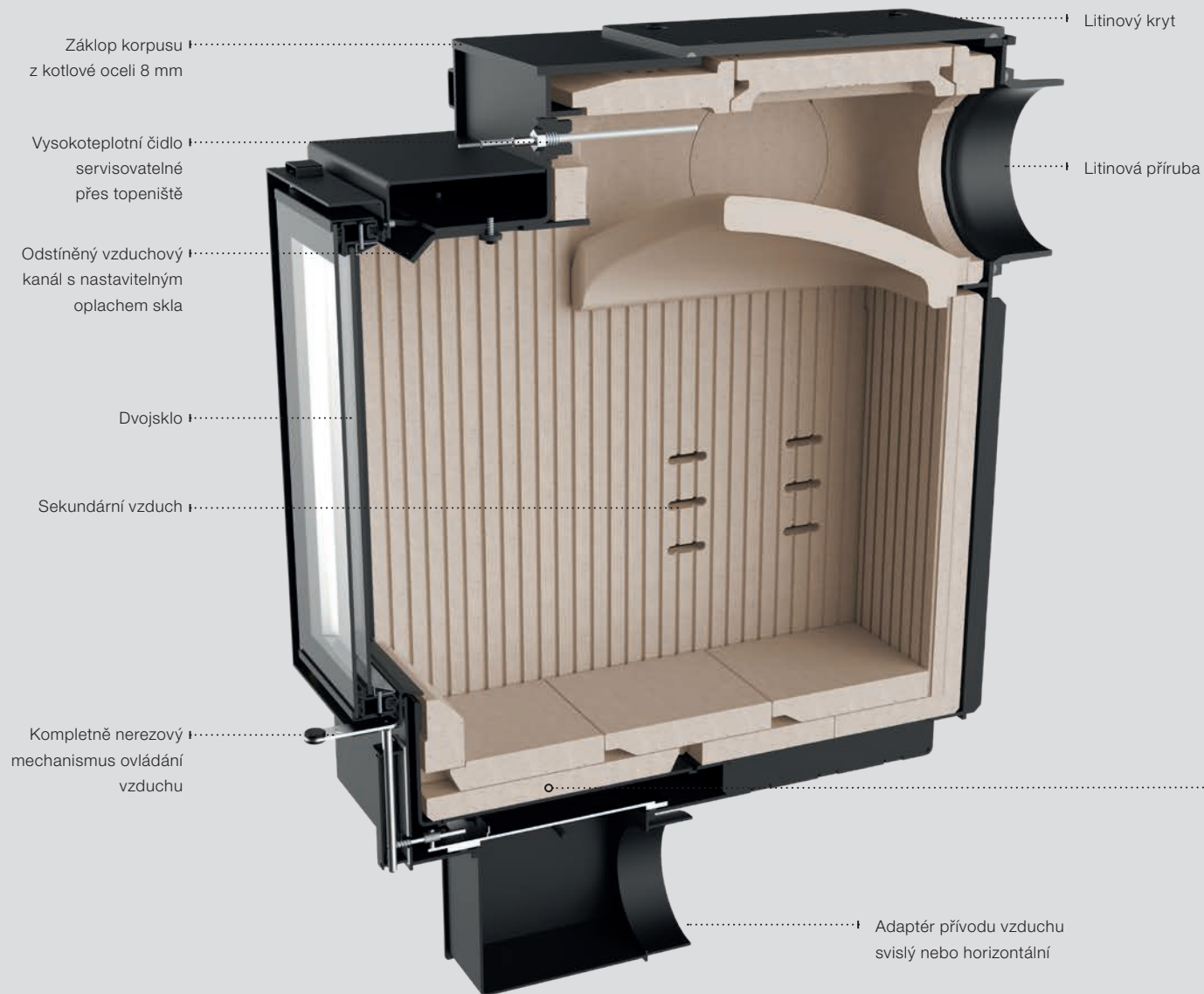
HE 37/50 s akumulční nástavbou

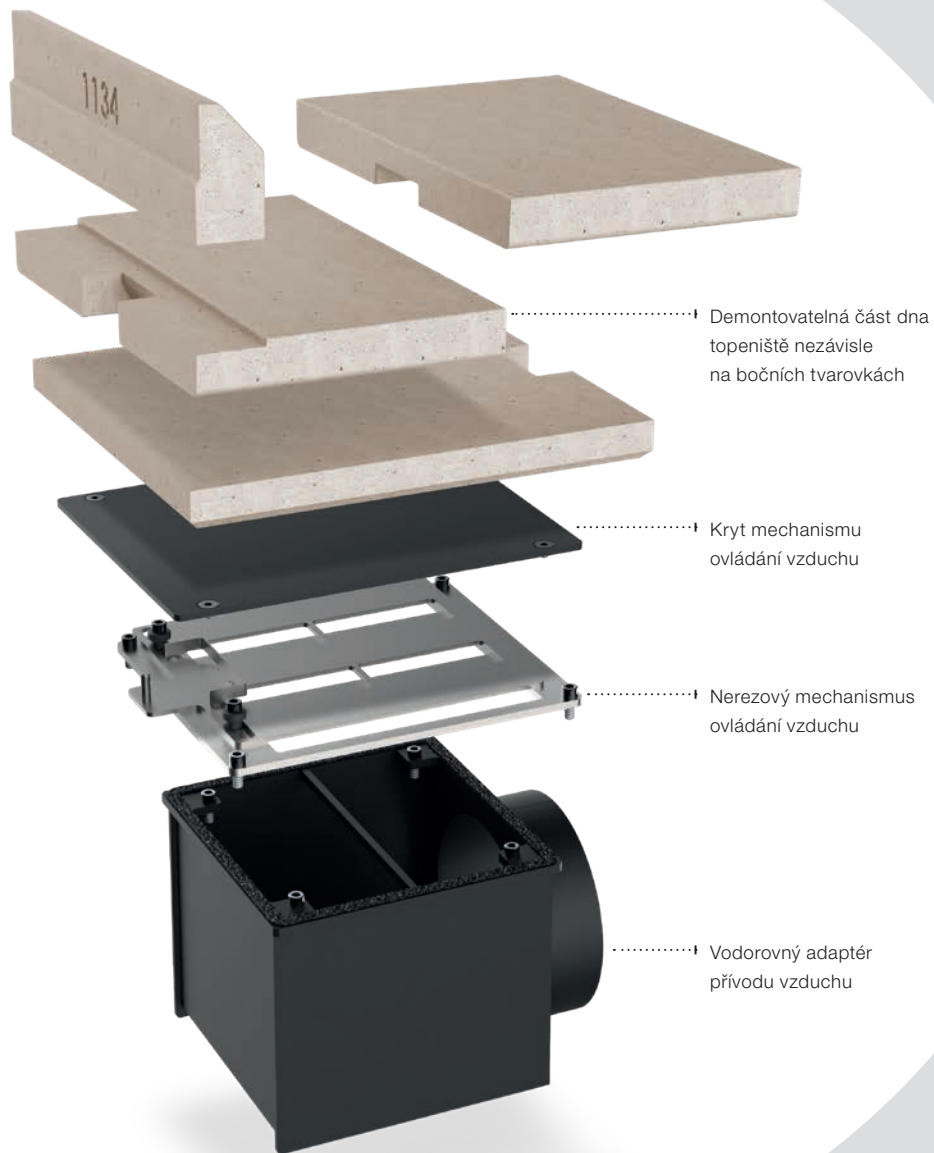


HE 37/50 s litinovou kopulí s dodatečnou boční přírubou odkouření

100% servisovatelné přes topeniště

Veškeré mechanické díly jsou přístupné z prostoru topeniště i po zabudování. Dohořivací komora je uložena nezávisle na topeništi. Dvojité dno topeniště umožňuje přístup k mechanismu ovládání vzduchu bez nutnosti demontáže bočních tvarovek.

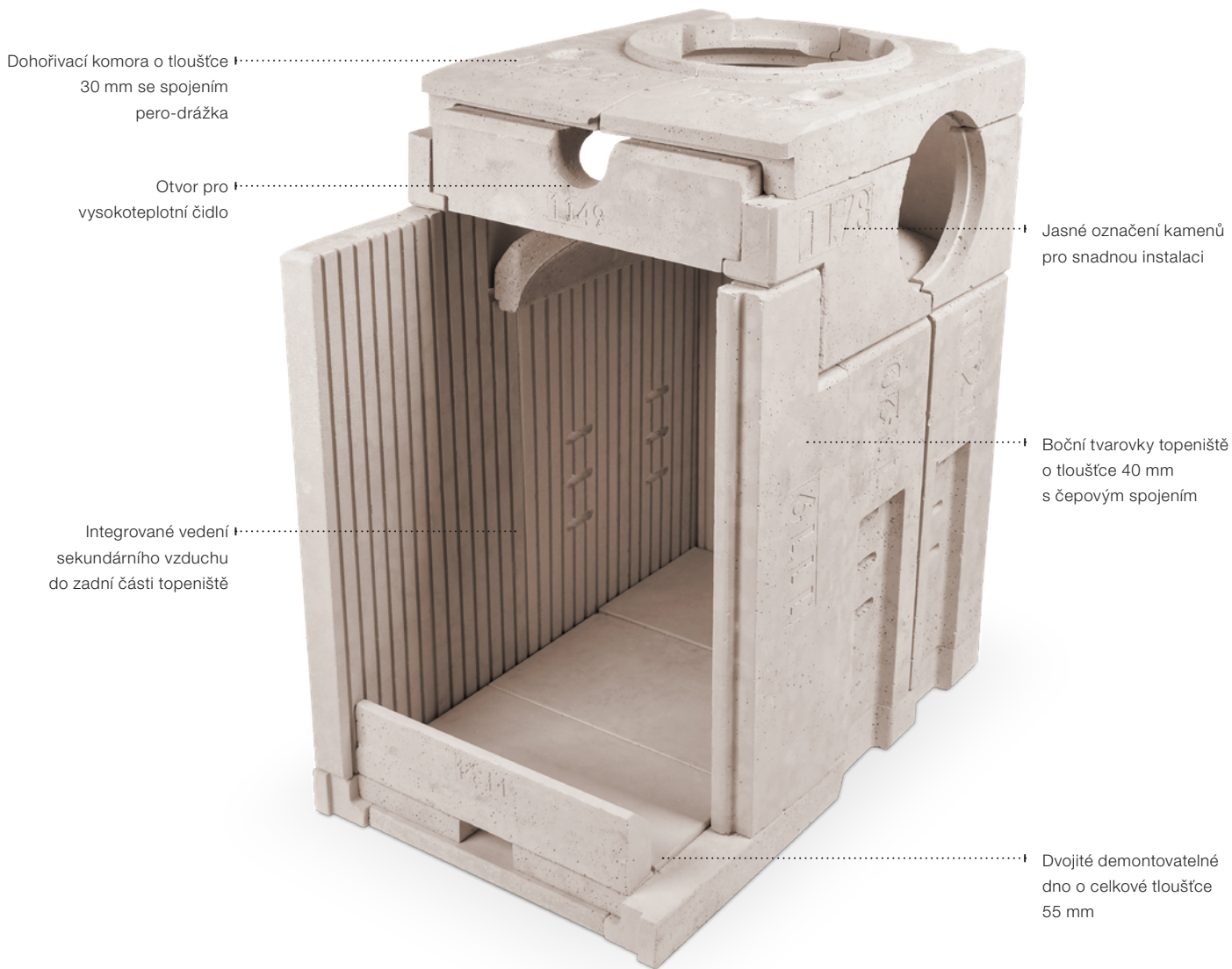




Přesná a odolná vystýlka

Topeniště a dohořivací komora kamnových vložek HE a teplovodních kamnových vložek WHE jsou vyloženy přesně odlitými žárobetonovými tvarovkami vypálenými na 1 150 °C. Vypálený materiál vystýlky má velkou odolnost proti vysokým teplotám i mechanickému zatížení. Pro lepší přenos tepla a zamezení tvorby kondenzátu doporučujeme prostor mezi bočními tvarovkami topeniště a korpusem vyplnit kamnářskou hlinou, která je součástí balení.





Snadná instalace

Každá z tvarovek má na nepohledové straně odlité číslo pro lepší identifikaci při instalaci. Dohořivací komora je s ohledem na potřebnou dilataci v korpusu vložena na sucho systémem pero-drážka. Dvojitě dno je možné demontovat nezávisle na bočních tvarovkách topeniště, což umožňuje kdykoli přístup k mechanismu ovládní vzduchu. V bočních tvarovkách topeniště je integrovaný přívod sekundárního vzduchu do topeniště.

Kamnové vložky modely



HE 37/50

boční odkouření Ø180 mm



HE 37/50

6x akumulční prstec 440 mm,
litinová kopule Ø180 mm s čistícím
otvorem



HE 37/50G

hluboké topeniště, litinová kopule
Ø180 mm s čistícím otvorem



HE 37/50Ga

hluboké topeniště, zadní příkládání,
boční odkouření Ø180 mm

Dávka paliva
Délka polen

2,4–10 kg
33 cm

Dávka paliva
Délka polen

2,4–5 kg
33 cm

Dávka paliva
Délka polen

2,9–16 kg
50 cm

Dávka paliva
Délka polen

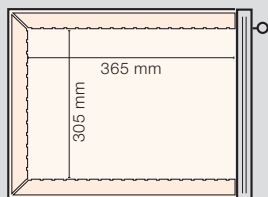
2,9–16 kg
50 cm

Celková hmotnost
akumulační nástavby

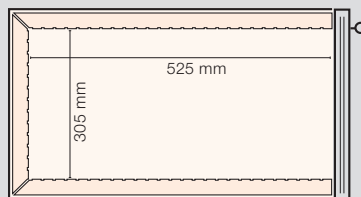
181 kg

Rozměr dvířek
zadního příkládání

28 x 29 cm



Půdorys topeniště HE 37/50



Půdorys topeniště HE 37/50G(a)

Rozdělení užitého tepla

Kamnová vložka **30–40 %**
Pohledové sklo (dvojsklo) **15 %**

Dodatečná
akumulační masa **44–55 %**



HE 50/35/45

boční odkouření Ø180 mm

Dávka paliva
Délka polen

2,7–10 kg
33 cm



HE 50/35/45

litinová kopule Ø180 mm s čistícím
otvorem

Dávka paliva
Délka polen

2,7–10 kg
33 cm



HE 50/35/45

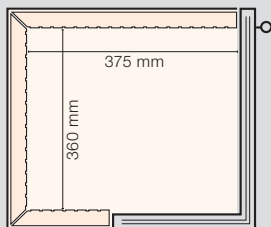
6x akumulární prstenec 440 mm,
litinová kopule Ø180 mm s čistícím
otvorem

Dávka paliva
Délka polen

2,7–5 kg
33 cm

Celková hmotnost
akumulární nástavby

181 kg



Půdorys topeniště

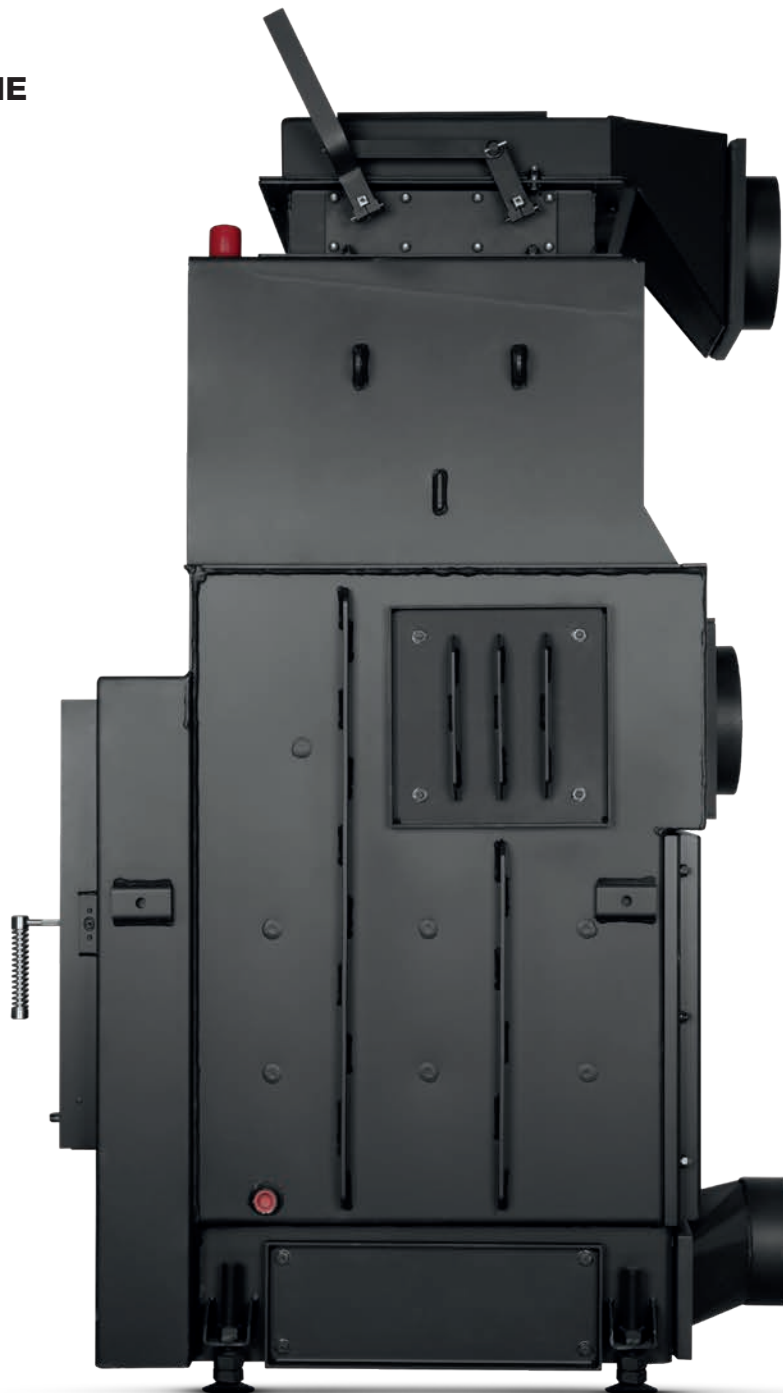
Rozdělení užitého tepla

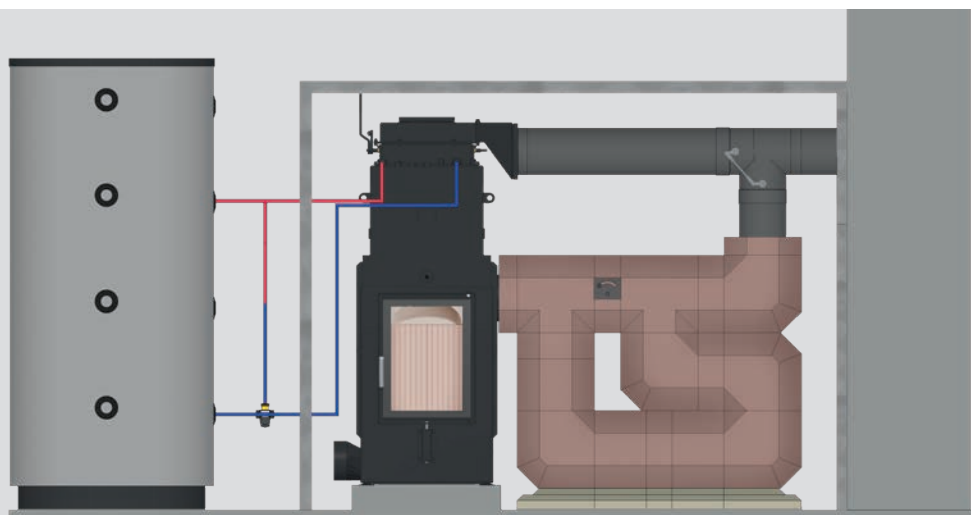
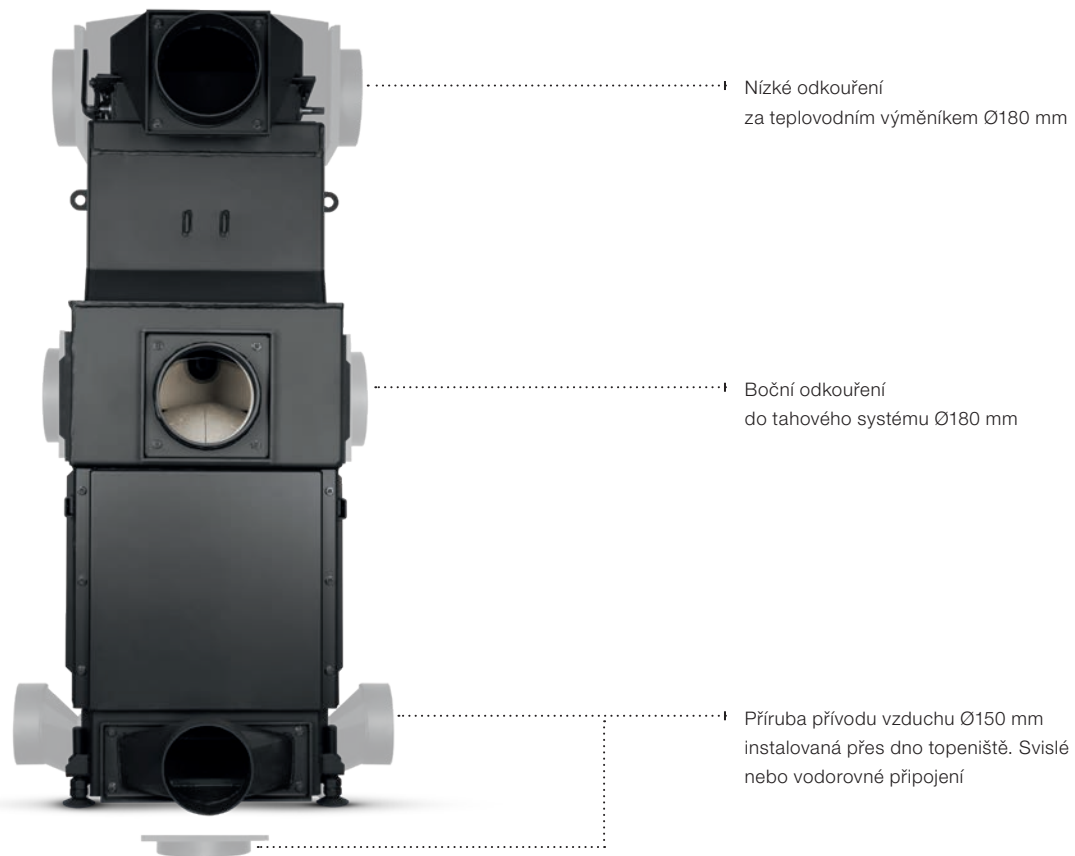
Kamnová vložka	20–30 %
Pohledové sklo (dvojsklo)	32 %
Dodatečná akumulární masa	38–48 %

Teplovodní kamnová vložka WHE

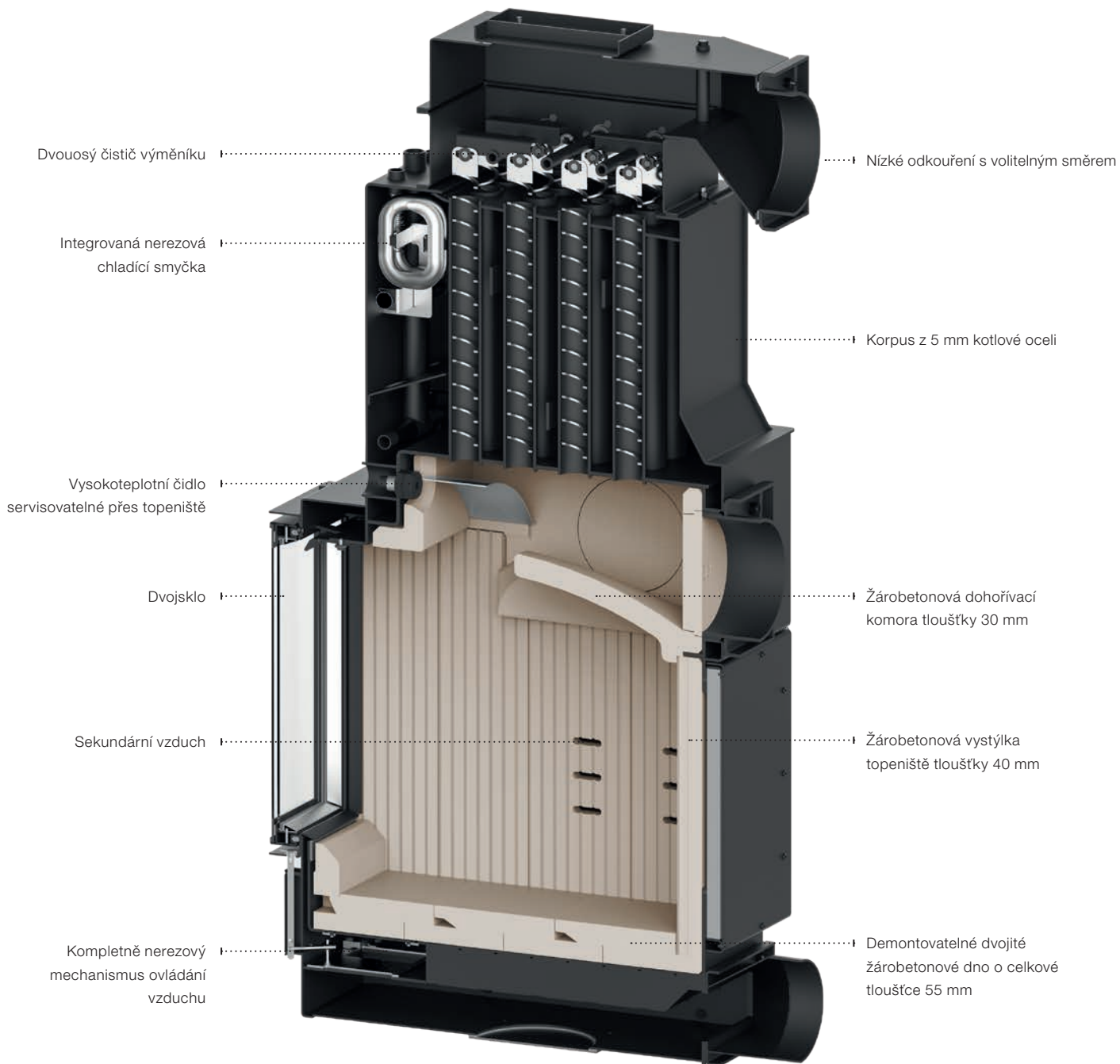
Velká užitná hodnota v kompaktním rozměru

Robustní korpus s integrovaným teplovodním výměníkem a výstupem do tahového systému umožňuje maximální využití potenciálu topeniště. Stálou vysokou účinnost teplovodního výměníku zajišťuje zabudovaný čistič výměníku. Přívod vzduchu i horní odkouření jsou navrženy s ohledem na kompaktní rozměry celého produktu a nízkou zabudovací výšku.



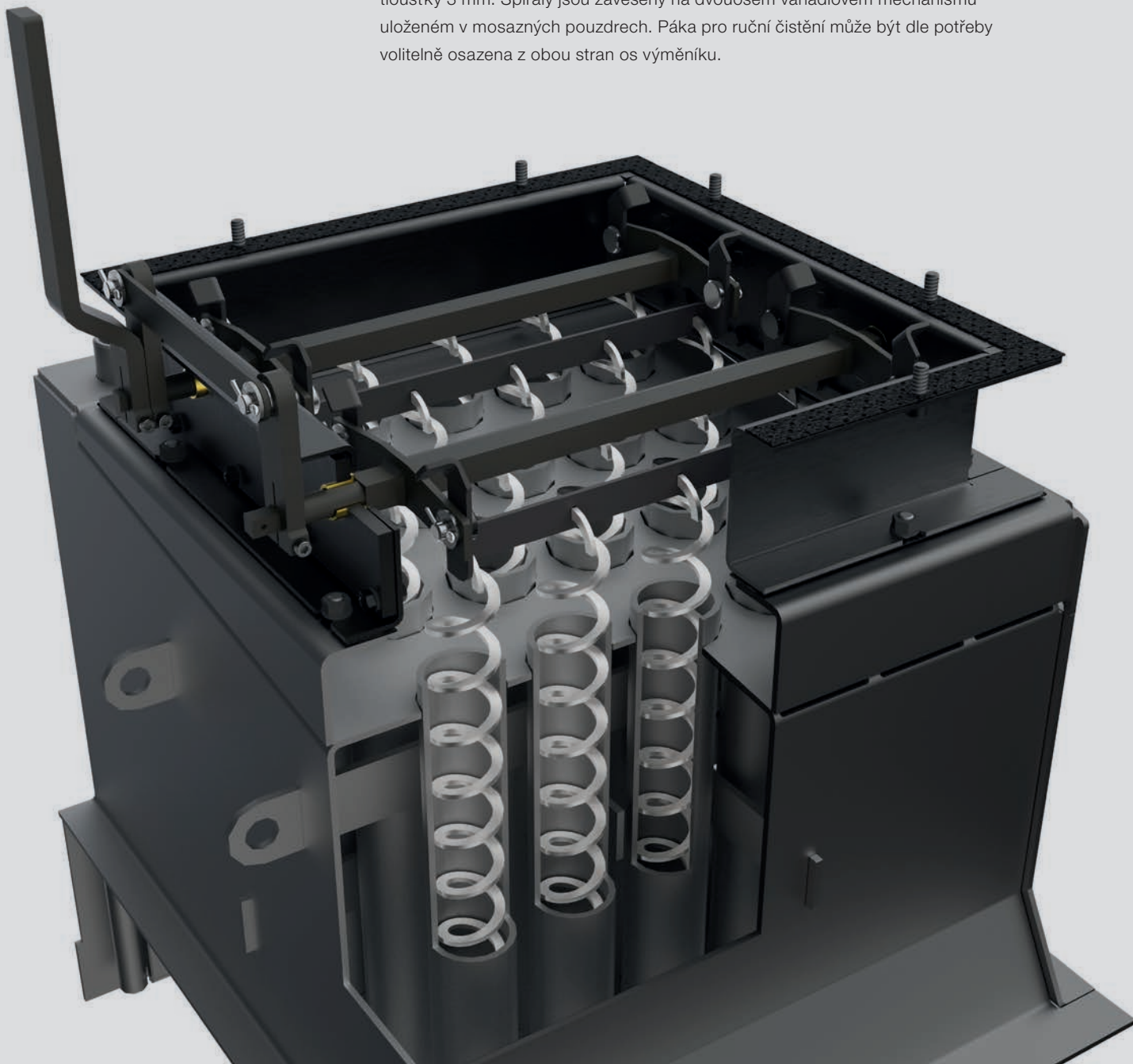


WHE 37/50 WTR



Čistič teplovodního výměníku WTR

Vyšší komfort obsluhy a stálou účinnost teplovodního výměníku zajišťuje integrovaný čistič WTR. V každé z trubek je vložena spirála z nerezové oceli tloušťky 3 mm. Spirály jsou zavěšeny na dvouosém vahadlovém mechanismu uloženém v mosazných pouzdech. Páka pro ruční čištění může být dle potřeby volitelně osazena z obou stran os výměníku.



Teplovodní kamnové vložky modely



WHE 37/50

Dávka paliva
Délka polen

3,7–15 kg
50 cm



WHE 37/50a

zadní přikládání

Dávka paliva
Délka polen

3,7–15 kg
50 cm

Rozměr dvířek
zadního přikládání

28 x 29 cm



WHE 37/50 WTR

čistič výměníku

Dávka paliva
Délka polen

3,7–15 kg
50 cm



WHE 37/50a WTR

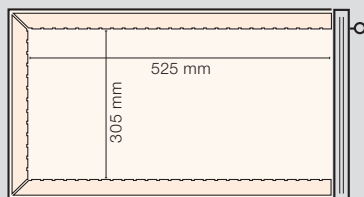
zadní přikládání, čistič výměníku

Dávka paliva
Délka polen

3,7–15 kg
50 cm

Rozměr dvířek
zadního přikládání

28 x 29 cm



Půdorys topeniště

Rozdělení užitého tepla

Kamnová vložka	10–21 %
Pohledové sklo (dvojsklo)	14 %
Teplovodní výměník	15–76 %

Dodatečná
akumulační masa

44–55 %

Dvoucestná klapka

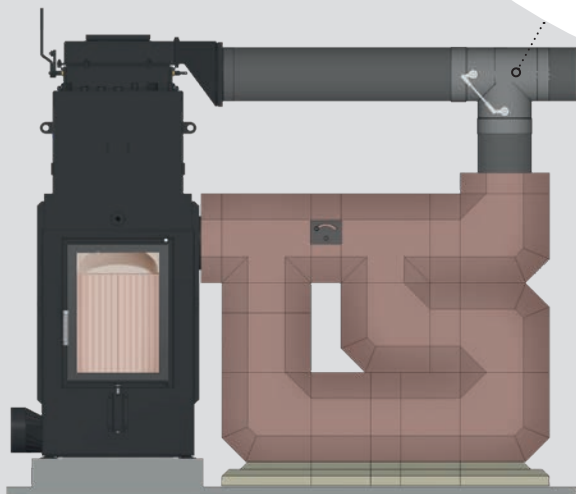
Příruba pro
utěsnění klapky

Připojovací bowden
v nerezovém pouzdře

Revizní otvor

Osy s čtyřhranem 10 x 10 mm
s možností osazení
na obě strany klapky

Ovládání klapky
s odporovou pružinou – provedení
černý elox



Kamnová dvířka GT 15a

Kamnová dvířka vyvinutá pro stavbu topeniště dle rakouské normy 15a. Speciální futra umožňují snadné prvotní nastavení velikostí průduchů přiváděného vzduchu do topeniště na základě výpočtu v KOB dle velikosti stavby.



Kamnová dvířka GT 15a modely



GT 32/44 15a

Maximální dávka dřeva
15 kg



GT 32/44 15a bez ovládání vzduchu

Maximální dávka dřeva
(při použití adaptéru 200 mm)
24 kg



GT 37/50 15a

Maximální dávka dřeva
15 kg



GT 37/50 15a bez ovládání vzduchu

Maximální dávka dřeva
(při použití adaptéru 200 mm)
24 kg



GT 50/37 15a

Maximální dávka dřeva
15 kg



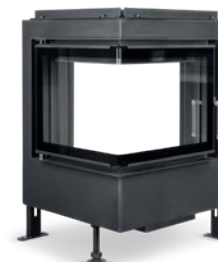
GT 50/37 15a bez ovládání vzduchu

Maximální dávka dřeva
(při použití adaptéru 200 mm)
24 kg



GT 50/35/45 15a

Maximální dávka dřeva
10 kg



GT 50/35/45 15a bez ovládání vzduchu

Maximální dávka dřeva
10 kg


Kamnová dvířka GT


Kamnová dvířka GT pro individuální stavbu kamen vybavená nastavitelným rozvodem primárního a sekundárního vzduchu a integrovanou regulací vzduchu.




Volitelné příslušenství
adaptér na přívod
externího vzduchu



 1 x Ø150 mm

 1 x Ø180 mm

 2 x Ø125 mm

Kamnová dvířka GT modely



GT 32/44

Dávka dřeva
7 kg



GT 37/50

Dávka dřeva
10 kg



GT 63/51

Dávka dřeva
15 kg



GT 50/37

Dávka dřeva
12 kg



GT 67/38

Dávka dřeva
15 kg



GT 70/40/38

Dávka dřeva
15 kg

Kamnová dvířka GT2

Kamnová dvířka GT2 pro individuální stavbu kamen, vybavena integrovaným přívodem vzduchu, vylepšenou aerodynamikou proudění vzduchu a s možností stojanu s rozvodem vzduchu pro snadnější stavbu.

Nastavitelná lišta primárního a sekundárního vzduchu

Integrované přívody vzduchu
2x Ø125 mm
1x Ø150 mm
1x Ø180 mm

• Navařená oka pro pevné upnutí vnějšího pláště

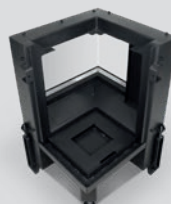
• Revizní otvor pro servis mechaniky vzduchu

• Nastavitelný přívod vzduchu pro spalování ze zadní strany

• Přesně nastavitelná výška dvířek

Prostor pro šamotové tvarovky

• Podstavec s dvojitým dnem jako volitelné příslušenství



Kamnová dvířka GT2 modely



GT2 37/50

Dávka dřeva
10 kg



GT2 63/51

Dávka dřeva
15 kg



GT2 50/35/45

Dávka dřeva
10 kg



GT2 51/51/51

Dávka dřeva
10 kg



GT2 70/40/38

Dávka dřeva
10 kg

Regulace HOS

Elektronická regulace HOS je všestranné zařízení. Umožňuje kombinaci funkcí regulace množství spalovacího vzduchu, spínání oběhového čerpadla teplovodních produktů a spínání vzduchotechnických zařízení. Zařízení je vyvinuto pro univerzální použití pro krby, teplovodní krby, akumulární i krbová kamna.



Zobrazení
technologií OLED

Kvalitní tělo displeje
z tvrzeného plastu

Čelní panel z černě
podtištěného skla
tloušťky 3 mm

Kapacitní tlačítka
s vibrační zpětnou
vazbou HAPTIC

Napájení
2x baterie AAA

Bezdrátový display

Řídící jednotka komunikuje s displayem technologií bluetooth. Odpadá tedy časově náročná montáž na zeď a instalace kabelů. Všechny podstatné informace lze přehledně zobrazit na krásně zpracovaném dotykovém displayi.

Jednoduchá, intuitivní a rychlá instalace

Maximálně jednoduchá instalace je otázkou několika minut. Všechny konektory jsou barevně odlišeny, aby při instalaci nedošlo k záměně. Kde je to nezbytné, jsou rovněž barevně odlišeny jednotlivé kabely a teplotní čidla.

Řídicí jednotka má vždy přednastavené hodnoty, které umožňují použití regulace ihned po zapojení.



Přehled variant

	Sleduje	Reguluje	Možnosti nastavení
HOS A	<ul style="list-style-type: none">· teplotu v topeništi· stav otevření dvířek	<ul style="list-style-type: none">· množství aktuálně přiváděného vzduchu	<ul style="list-style-type: none">· startovací teplota regulace hoření· prodloužení, resp. zkrácení dohořivací fáze
HOS U	<ul style="list-style-type: none">· teplotu v topeništi· tlak v komíně· tlak v místnosti	<ul style="list-style-type: none">· spínání vzduchotechnického zařízení	<ul style="list-style-type: none">· hodnota rozdílu tlaků pro spínání vzduchotechniky· časový interval měřeného rozdílu tlaků pro spínání vzduchotechniky
HOS AU	<ul style="list-style-type: none">· teplotu v topeništi· stav otevření dvířek· tlak v komíně· tlak v místnosti	<ul style="list-style-type: none">· množství aktuálně přiváděného vzduchu· spínání vzduchotechnického zařízení	<ul style="list-style-type: none">· startovací teplota regulace hoření· prodloužení, resp. zkrácení dohořivací fáze· hodnota rozdílu tlaků pro spínání vzduchotechniky· časový interval měřeného rozdílu tlaků pro spínání vzduchotechniky
HOS AW	<ul style="list-style-type: none">· teplotu v topeništi· stav otevření dvířek· teplotu vody ve výměníku· teploty vody v aku nádrži	<ul style="list-style-type: none">· množství aktuálně přiváděného vzduchu· spínání oběhového čerpadla	<ul style="list-style-type: none">· startovací teplota regulace hoření· prodloužení, resp. zkrácení dohořivací fáze· teplota a poměr teplot pro spínání čerpadla
HOS AWU	<ul style="list-style-type: none">· teplotu v topeništi· stav otevření dvířek· teplotu vody ve výměníku· teploty vody v aku nádrži· tlak v komíně· tlak v místnosti	<ul style="list-style-type: none">· množství aktuálně přiváděného vzduchu· spínání oběhového čerpadla· spínání vzduchotechnického zařízení	<ul style="list-style-type: none">· startovací teplota regulace hoření· prodloužení, resp. zkrácení dohořivací fáze· teplota a poměr teplot pro spínání čerpadla· hodnota rozdílu tlaků pro spínání vzduchotechniky· časový interval měřeného rozdílu tlaků pro spínání vzduchotechniky

Hoxter GmbH

Haidmühlweg 5
92665 Altenstadt an der Waldnaab
DEUTSCHLAND
Tel.: +49(0)9602 944 7944
E-mail: info@hoxter.de

Hoxter a.s.

Jinačovice 512
66434 Jinačovice
ČESKÁ REPUBLIKA
Tel.: +420 518 777 701
E-mail: info@hoxter.eu

STAV 08/2023
CZ-M1000374

www.hoxter.cz

