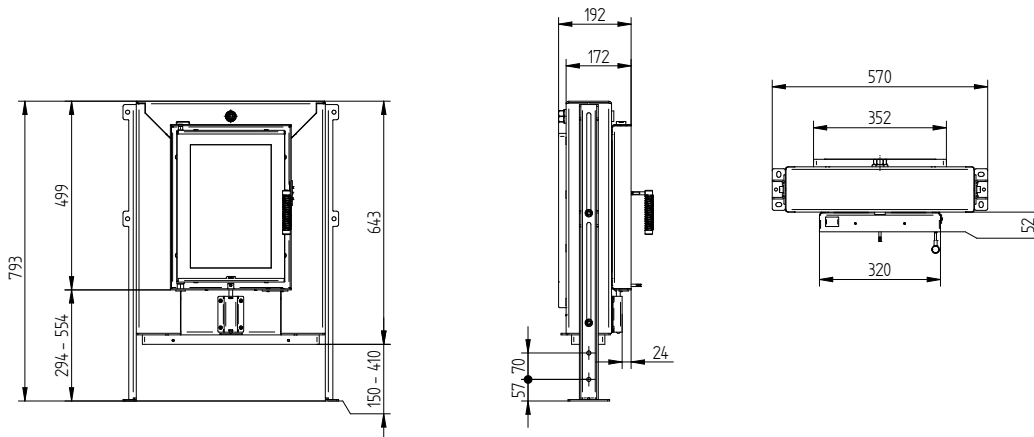


# GT 32/44 15a

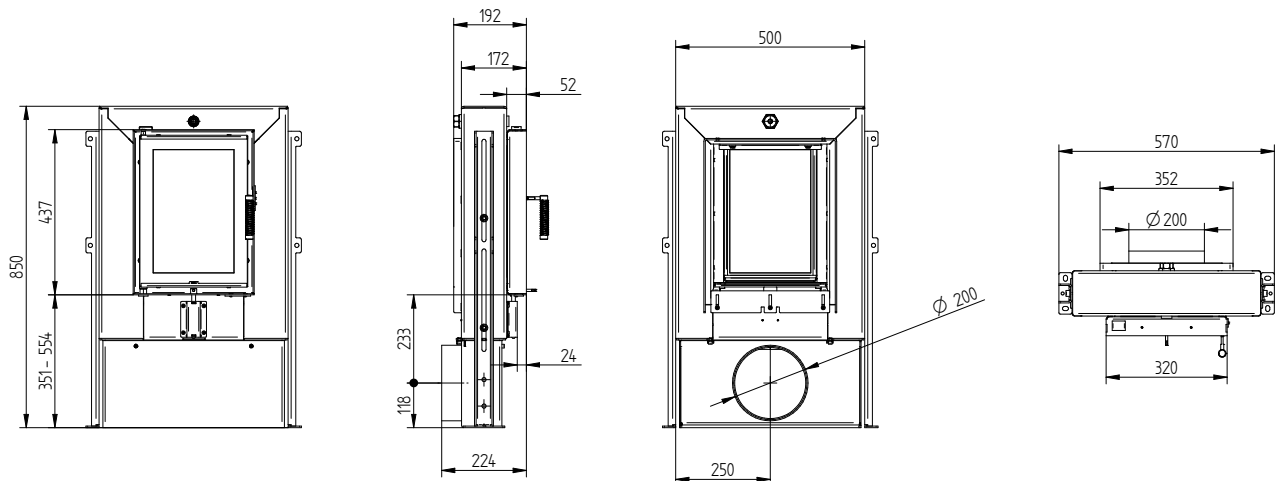
## Technická data

Všeobecné technické informace	
Doporučená dávka paliva	10 kg
Regulovatelný průřez přívodu vzduchu	172 cm <sup>2</sup>
Volitelný adaptér pro přívod vzduchu pro hoření	Ø 150 mm
Volná plocha prosklení	782 cm <sup>2</sup>

## GT 32/44 15a s ovládáním vzduchu

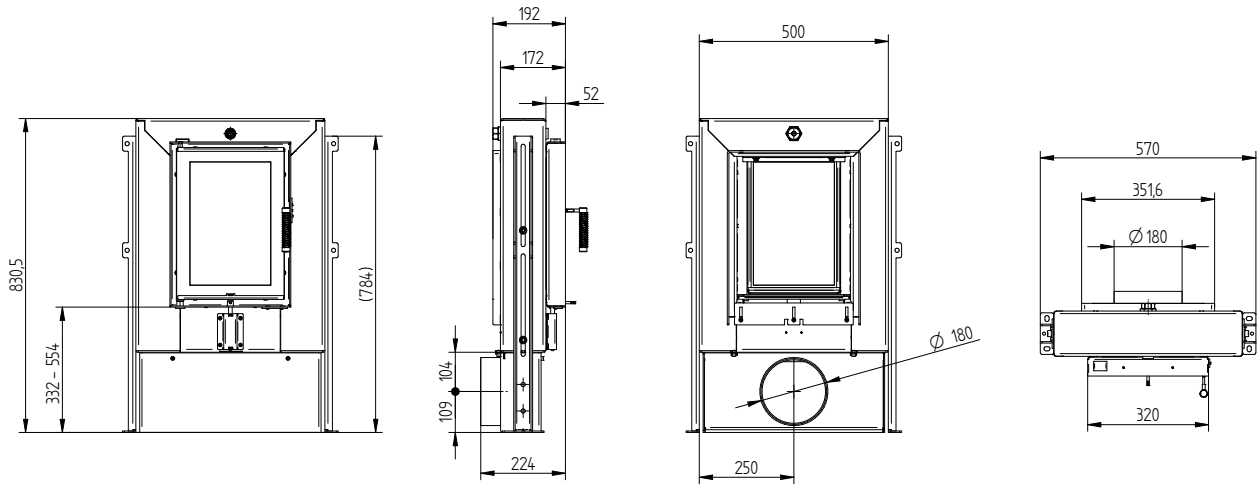


## GT 32/44 15a bez ovládání vzduchu s externím připojením vzduchu Ø200 mm

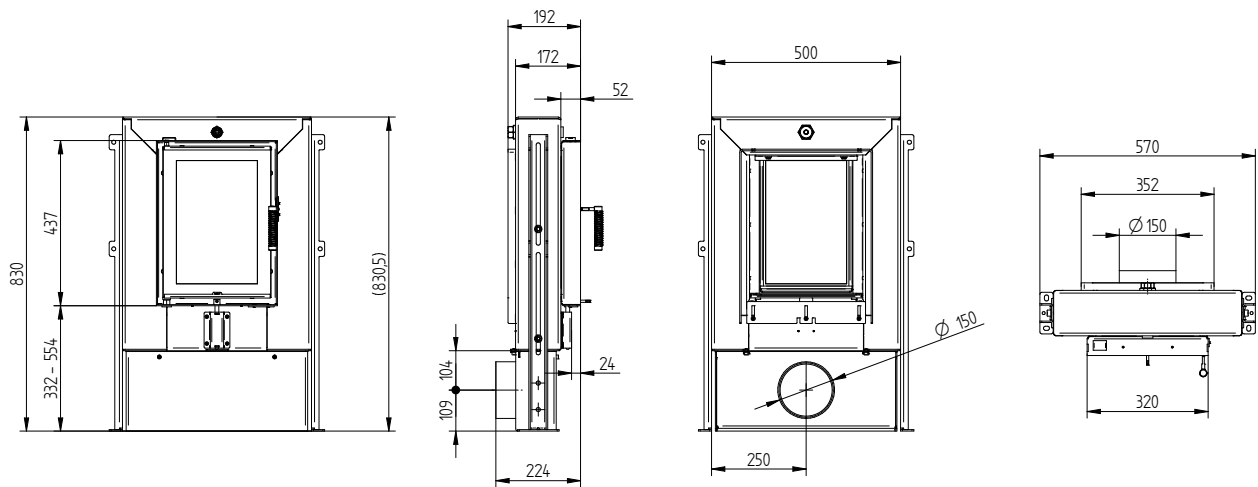


# GT 32/44 15a

GT 32/44 15a bez ovládání vzduchu s externím připojením vzduchu Ø180 mm



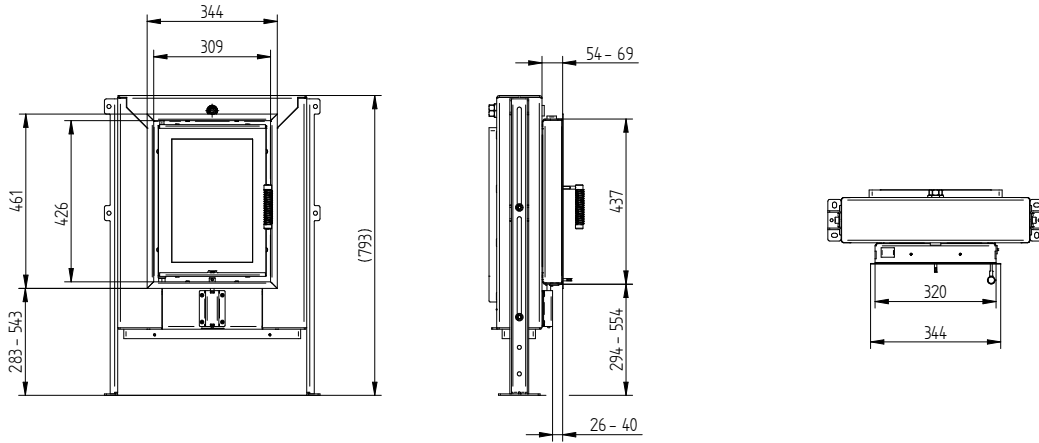
GT 32/44 15a s ovládáním vzduchu s externím připojením vzduchu Ø150 mm



# GT 32/44 15a

## Krycí rám GT 32/44 15a UNI 1 x 90°

---



## Krycí rám GT 32/44 15a UNI 2 x 45°

---

