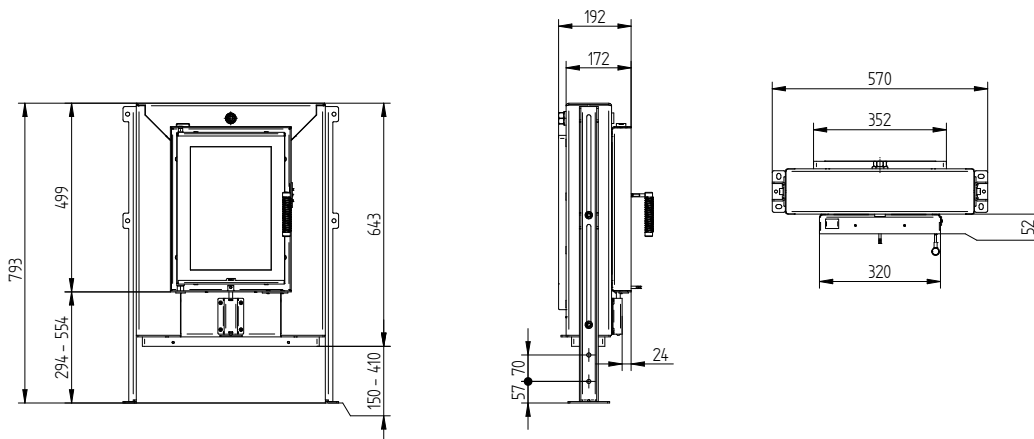


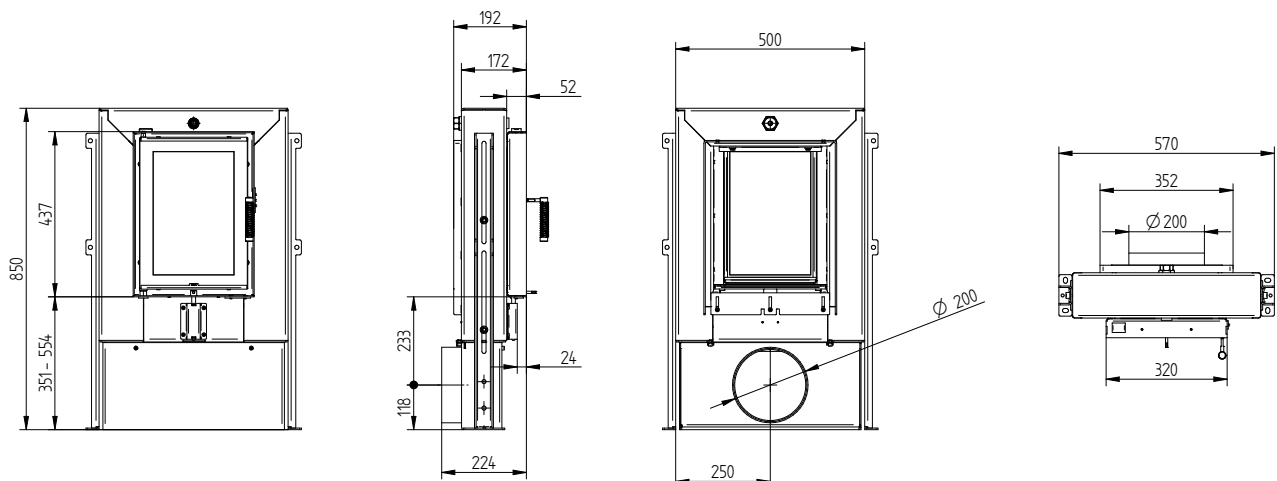
Technická data

Všeobecné technické informace	
Doporučená dávka paliva	10 kg
Regulovatelný průřez přívodu vzduchu	172 cm ²
Volitelný adaptér pro přívod vzduchu pro hoření	Ø 150 mm
Volná plocha prosklení	782 cm ²

GT 32/44 15a s ovládáním vzduchu



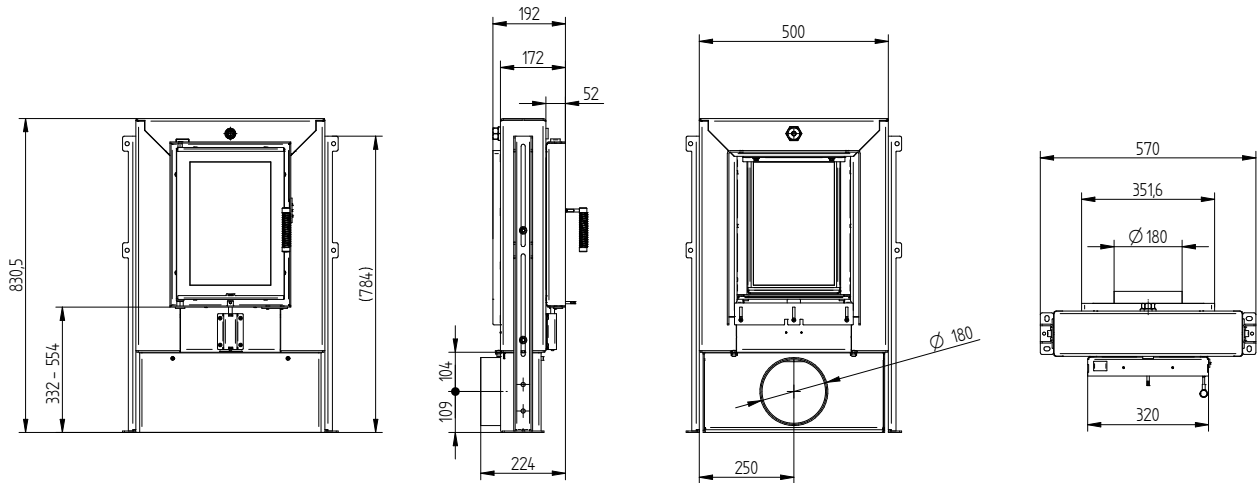
GT 32/44 15a bez ovládání vzduchu s externím připojením vzduchu Ø200 mm



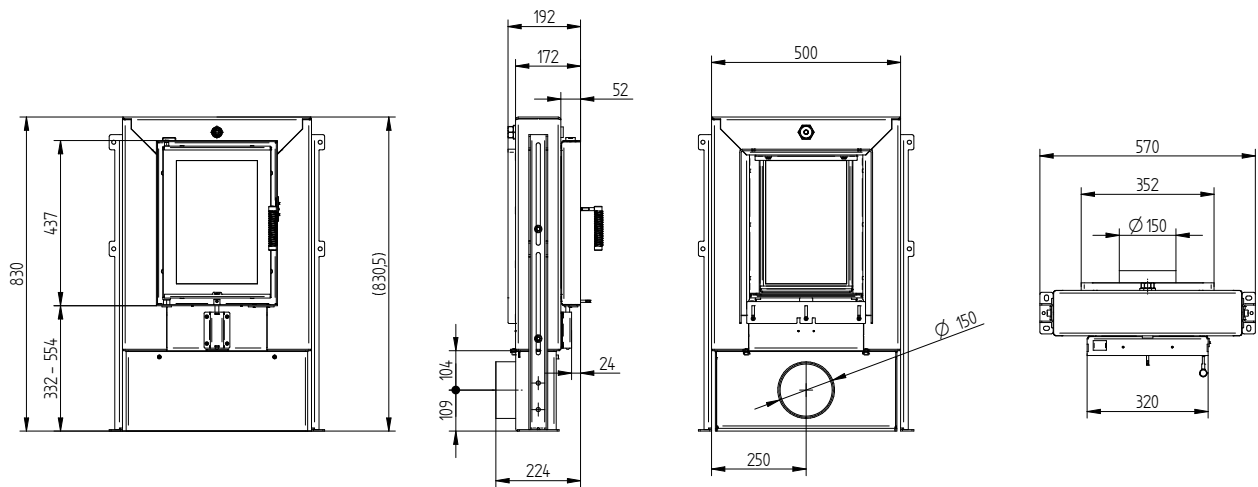
GT 32/44 15a

Technická data
Stav 09/2023

GT 32/44 15a bez ovládání vzduchu s externím připojením vzduchu Ø180 mm



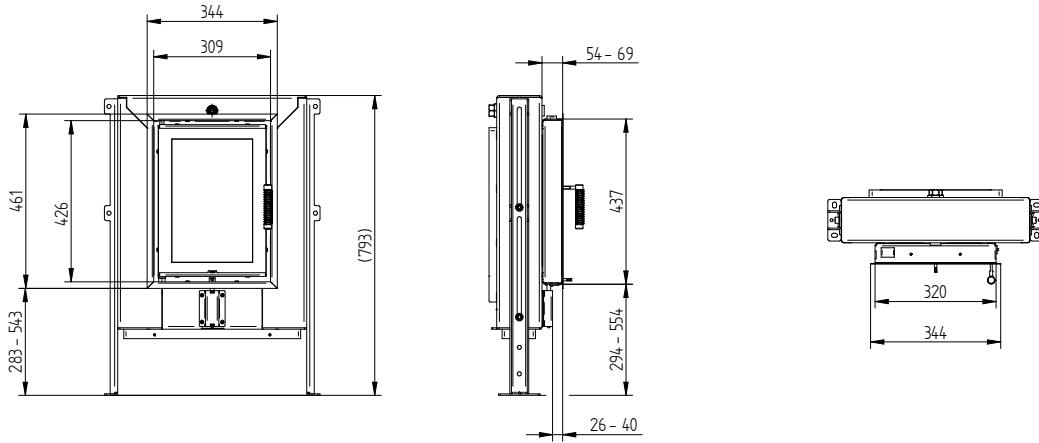
GT 32/44 15a s ovládáním vzduchu s externím připojením vzduchu Ø150 mm



GT 32/44 15a

Technická data
Stav 09/2023

Krycí rám GT 32/44 15a UNI 1 x 90°



Krycí rám GT 32/44 15a UNI 2 x 45°

