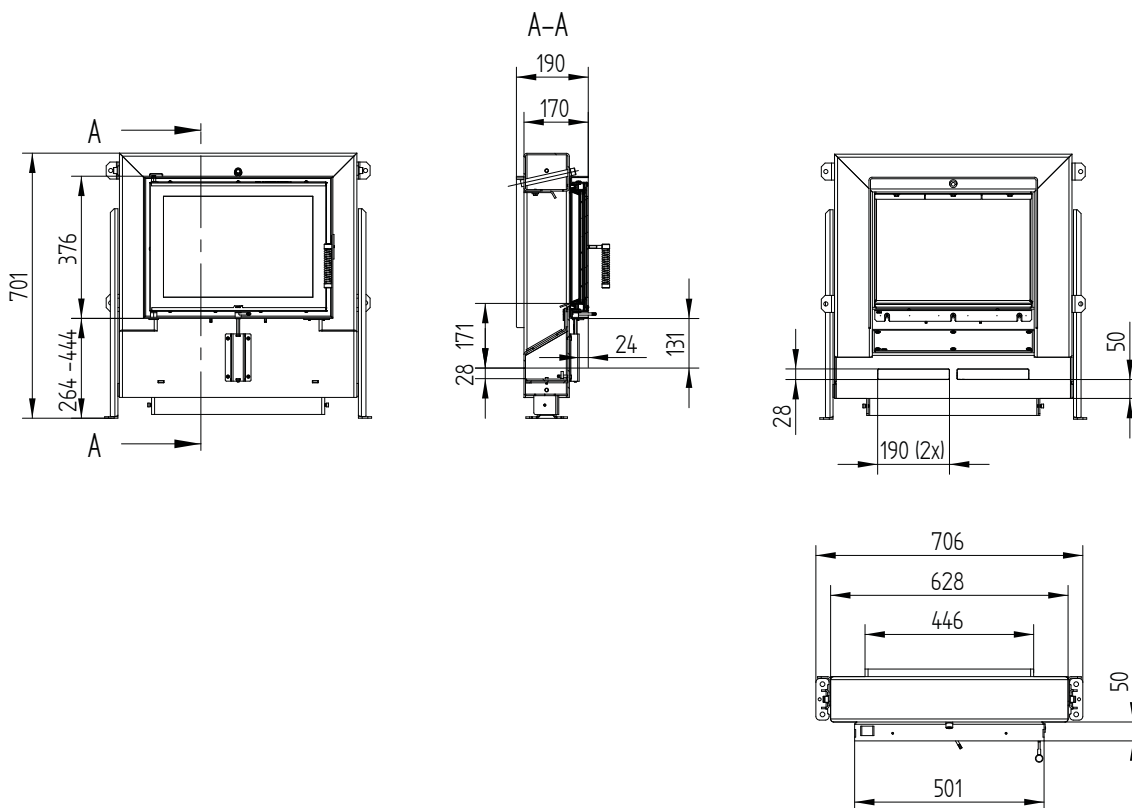


## Technická data

Všeobecné technické informace	
Doporučená dávka paliva	12 kg
Regulovatelný průřez přívodu vzduchu	240 cm <sup>2</sup>
Volitelný adaptér pro přívod vzduchu pro hoření	2 × Ø 125 mm, 1 × Ø 180 mm
Tlaková ztráta	-
Volná plocha prosklení	1 148 cm <sup>2</sup>

Dávka paliva	Objem vzduchu		Tlaková ztráta
5 kg	47,0 m <sup>3</sup> /h	0,013 m <sup>3</sup> /s	2 Pa
6 kg	56,3 m <sup>3</sup> /h	0,016 m <sup>3</sup> /s	3 Pa
7 kg	65,7 m <sup>3</sup> /h	0,018 m <sup>3</sup> /s	4,1 Pa
8 kg	75,1 m <sup>3</sup> /h	0,021 m <sup>3</sup> /s	5,4 Pa
9 kg	84,5 m <sup>3</sup> /h	0,023 m <sup>3</sup> /s	7 Pa
10 kg	93,9 m <sup>3</sup> /h	0,026 m <sup>3</sup> /s	8,8 Pa
11 kg	103,3 m <sup>3</sup> /h	0,029 m <sup>3</sup> /s	10,7 Pa
12 kg	112,7 m <sup>3</sup> /h	0,031 m <sup>3</sup> /s	12,9 Pa

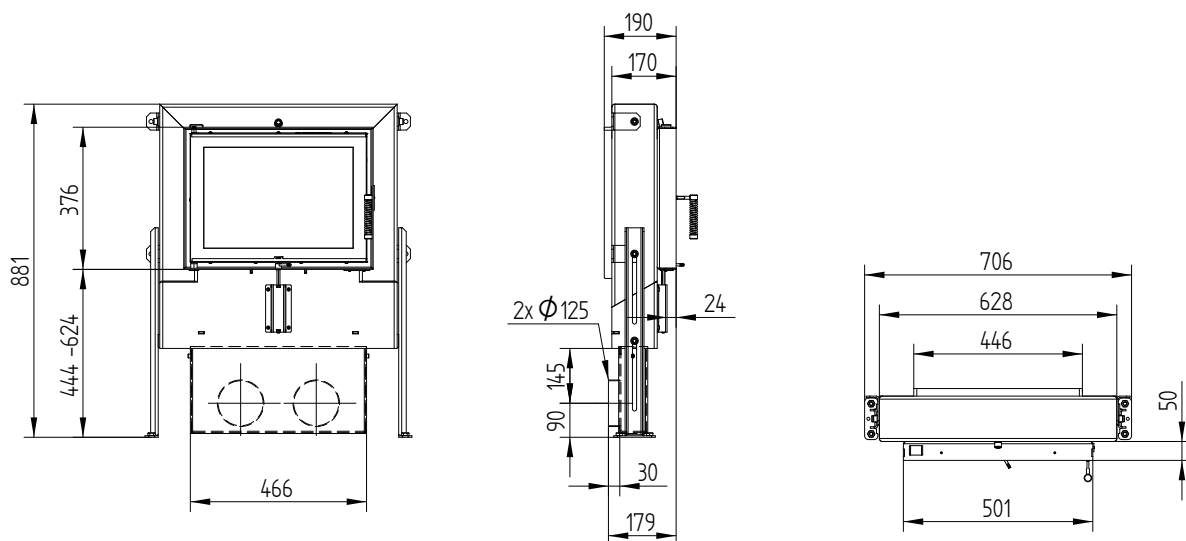
## GT 50/37



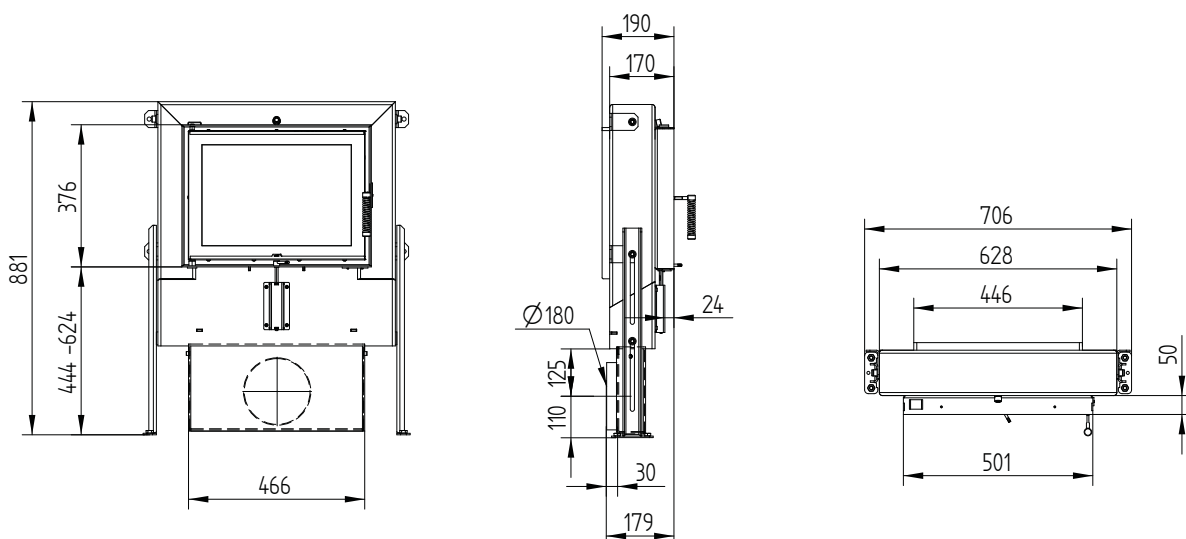
# GT 50/37

Technická data  
Stav 09/2023

## GT 50/37 s externím připojením vzduchu 2 x Ø 125 mm



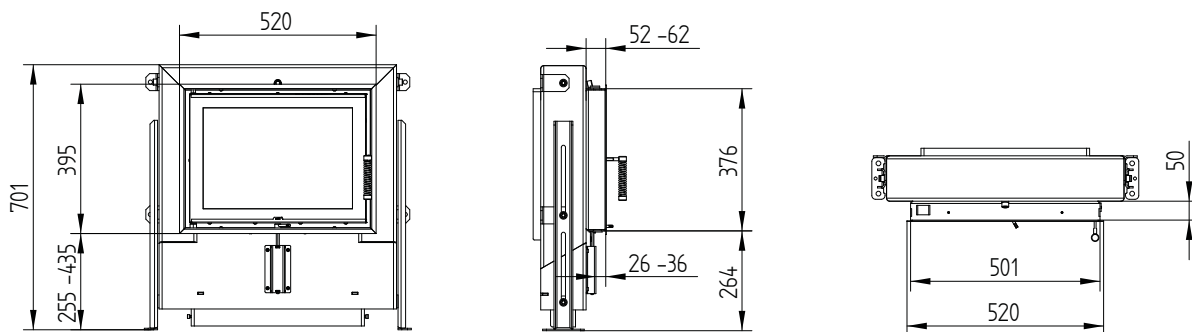
## GT 50/37 s externím připojením vzduchu 1 x Ø 180 mm



# GT 50/37

Technická data  
Stav 09/2023

## GT 50/37 Krycí rám 50/37 4stranný 50 mm 1 x 90°



## Krycí rám 50/37 4stranný 80 mm 2 x 45°

