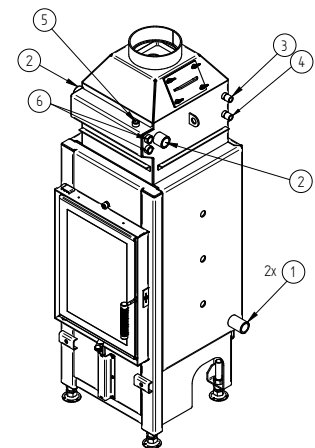


## Technická data

	provoz s přímým napojením na komín	
	HAKA 37/50W	HAKA 37/50WI
Energetický štítek	<b>A+</b>	<b>A+</b>
<b>Provozní informace</b>		
Nominální výkon / podíl do vody	8 / 5,6 kW	8 / 6,4 kW
Účinnost	> 80 %	> 80 %
Obrat paliva	2,2 kg/h	2,2 kg/h
Hmotnostní tok spalin	6,7 g/s	6,7 g/s
Potřebný tah komína	12 Pa	12 Pa
Potřebné množství vzduchu pro hoření	20 m <sup>3</sup> /h	20 m <sup>3</sup> /h
<b>Průměrná teplota spalin</b>		
na výstupu	184 °C	184 °C
<b>Rozdělení užitého tepla</b>		
krbová vložka	16 %	6 %
pohledové sklo (jednoduché / dvojité)	0 / 14 %	0 / 14 %
voda	70 %	80 %
<b>Informace k teplovodnímu výměníku</b>		
Maximální pracovní přetlak	2,5 bar	2,5 bar
Minimální teplota vratné vody	60 °C	60 °C
Objem vody	47 litrů	47 litrů
Připojení vstup / výstup	1" / 1"	1" / 1"
<b>Informace pro stavbu</b>		
Minimální plocha mřížky horní / spodní (s mřížkami)	250 / 300 cm <sup>2</sup>	200 / 250 cm <sup>2</sup>
Minimální aktivní sálavá plocha <sup>3</sup> (bez mřížek)	podle TROL	podle TROL
Minimální odstup k izolovaným plochám / podlaze	40 / 0 mm	20 / 0 mm
Izolace referenční <sup>1</sup> strop / zadní stěna / boční stěna / podlaha	80 / 40 / 40 / 0 mm	80 / 40 / 40 / 0 mm
Izolace Calciumsilikát <sup>2</sup> strop / zadní stěna / boční stěna / podlaha	60 / 25 / 25 / 0 mm	60 / 25 / 25 / 0 mm
<b>Všeobecné technické informace</b>		
Celková hmotnost / hmotnost vystýlky topeniště	cca 199 / 57 kg	cca 206 / 57 kg
Rozměr topeniště (šířka x hloubka)	305 x 305 mm	
Průměr přívodu vzduchu pro hoření	Ø 125 mm	
Použití v uzavřené akumulární obestavbě dle oborových pravidel	vhodné <sup>4</sup>	
Testováno podle	EN 13229	
Splňuje požadavky norem	1. BImSchV (Stufe2), 15a BVG	

Č.	Velikost závitů	Popis
1	G 1" (AG)	Přívod vody z otopné soustavy - min. 60 °C
2	G 1" (AG)	Výstup vody do otopné soustavy
3	G 1/2" (AG)	Přívod vody z řádu do chladicí smyčky
4	G 1/2" (AG)	Odvod vody z chladicí smyčky do odpadu
5	G 3/8" (IG)	Odvzdušňovací ventil
6	G 1/2" (IG)	Pouzdro pro teplotní čidlo

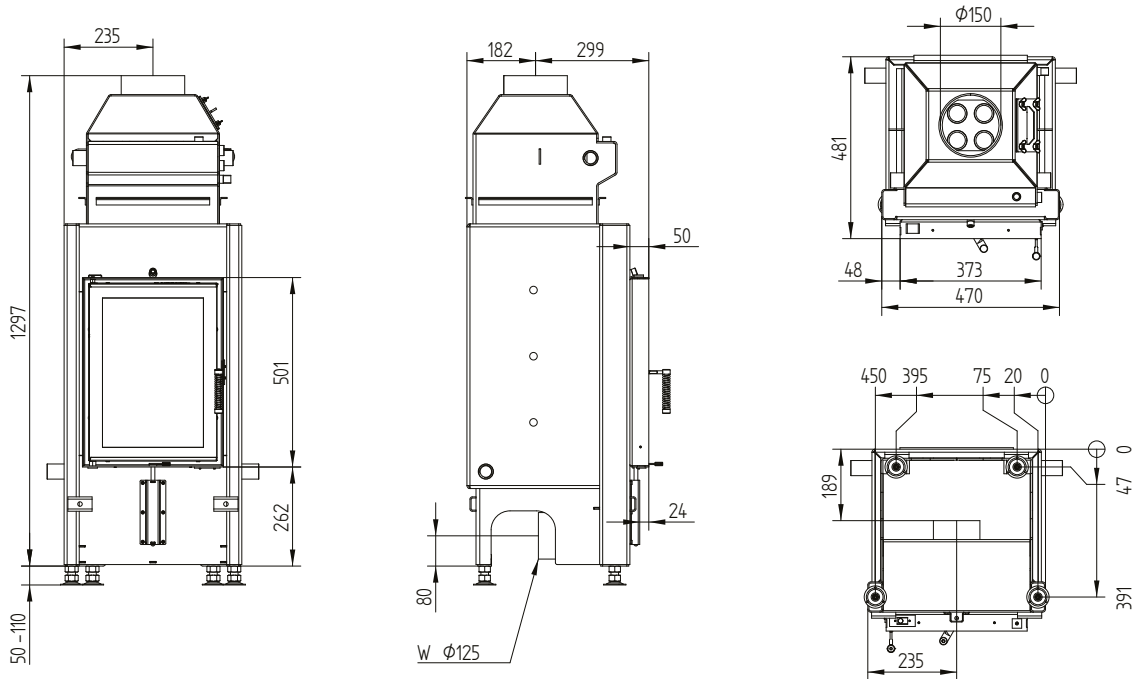


- 1 Minerální vlna podle AGI-Q 132
- 2 Příklad SkamoEnclosure Board 225 kg/m<sup>3</sup>
- 3 Průměrná hodnota závisí na době akumulace a vlastnostech materiálu. Uvedené hodnoty platí pro šamot tloušťky 3 cm s tepelnou vodivostí 500 W/m<sup>2</sup>
- 4 S ohledem na míru revizeschopnosti a maximální okolní teploty externích spínacích zařízení (např. TAS/SV)

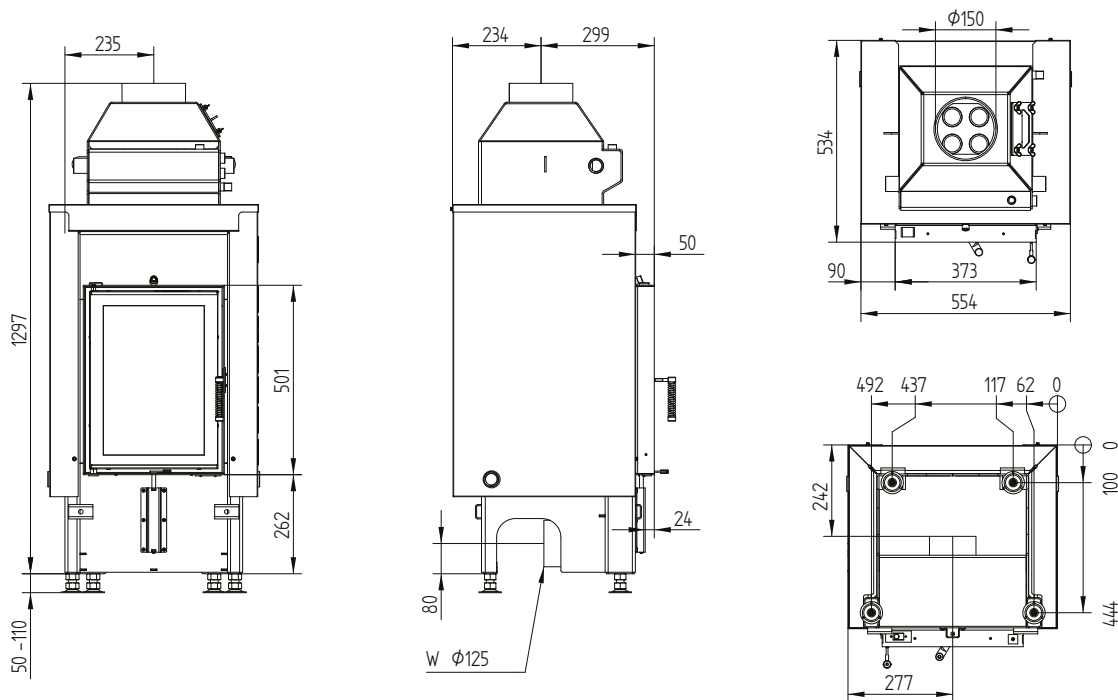
# HAKA 37/50W

Technická data  
Stav 09/2023

## HAKA 37/50W / přívod vzduchu / nohy



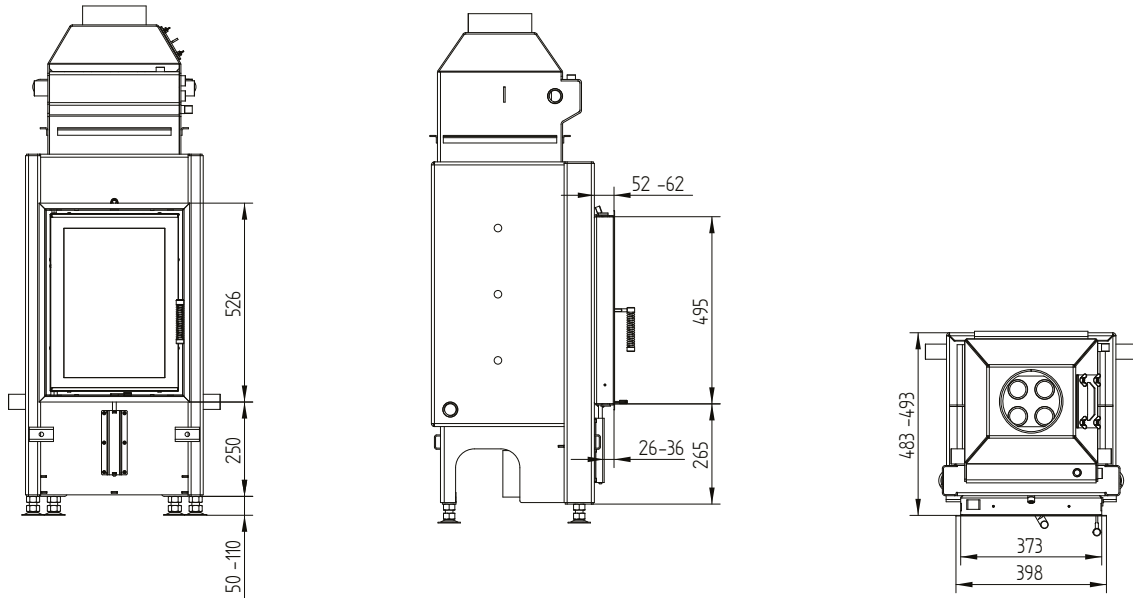
## HAKA 37/50W1 / přívod vzduchu / nohy



# HAKA 37/50W

Technická data  
Stav 09/2023

## Krycí rám 37/50 4stranný 50 mm 1 x 90°



## Krycí rám 37/50 4stranný 80 mm 2 x 45°

