

**Technická data**

	provoz s přímým napojením na komín		provoz s připojenou akumulační masou	
	Litínová kopule	Ocelový výměník	Litínová kopule	Redukce na prstence
Energetický štítek	A	A	A	A
<b>Provozní údaje</b>				
Nominální výkon	8 kW	13 kW	----	----
Účinnost	> 80 %	> 80 %	----	----
Obrat paliva	2,5 kg/h	3,8 kg/h	6 kg	6 kg
Výkon topeniště	----	----	24 kW	24 kW
Průměrný tepelný výkon / doba akumulace <sup>5</sup>	----	----	2,4 kW / 8 h	2,4 kW / 8 h
Hmotnostní tok spalin	8,1 g/s	11 g/s	20 g/s	20 g/s
Potřebný tah komína	12 Pa	12 Pa	12 Pa	15 Pa
Potřebné množství vzduchu pro hoření	25 m <sup>3</sup> /h	35 m <sup>3</sup> /h	55 m <sup>3</sup> /h	55 m <sup>3</sup> /h
<b>Průměrná teplota spalin</b>				
na výstupu	239 °C	261 °C	408 °C	416 °C
za 4 bm tahového systému KMS 300 <sup>1</sup>	----	----	171 °C	----
za akumulaciční nástavbou (5x aku. prstencec Ø440mm)	----	----	----	236 °C
<b>Rozdělení užitého tepla</b>				
krbová vložka	70–82 %	70–82 %	40 %	35 %
pohledové sklo (jednoduché / dvojité)	30 / 18 %	30 / 18 %	30 / 18 %	30 / 18 %
dodatečná akumulaciční masa	----	----	30–42 %	35–47 %
<b>Informace pro stavbu s mřížkami</b>				
Minimální plocha mřížky horní / spodní	800 / 900 cm <sup>2</sup>	1200 / 1450 cm <sup>2</sup>	1200 / 1450 cm <sup>2</sup>	1200 / 1450 cm <sup>2</sup>
Minimální odstup k izolovaným plochám / podlaze	80 / 0 mm		80 / 0 mm	
Izolace referenční <sup>2</sup> strop / zadní stěna / boční stěna / podlaha	120 / 80 / 80 / 0 mm		120 / 80 / 80 / 0 mm	
Izolace Calciumsilikat <sup>3</sup> strop / zadní stěna / boční stěna / podlaha	90 / 60 / 60 / 0 mm		90 / 60 / 60 / 0 mm	
<b>Informace pro stavbu bez mřížek (zavřené mřížky)</b>				
Minimální aktivní sálavá plocha <sup>4</sup>	podle TROL		5 m <sup>2</sup>	
Minimální odstup k izolovaným plochám / podlaze	80 / 20 mm		80 / 20 mm	
Izolace referenční <sup>2</sup> strop / zadní stěna / boční stěna / podlaha	160 / 100 / 100 / 20 mm		160 / 100 / 100 / 20 mm	
Izolace Calciumsilikat <sup>3</sup> strop / zadní stěna / boční stěna / podlaha	120 / 75 / 75 / 20 mm		120 / 75 / 75 / 20 mm	
<b>Všeobecné technické informace</b>				
Celková hmotnost / hmotnost vystýlky topeniště	cca 215 / 94 kg		cca 215 / 94 kg	
Rozměr topeniště (šířka x hloubka)	525 x 315 mm			
Průměr přívodu vzduchu pro hoření	Ø 125 mm			
Použití v uzavřené akumulaciční obestavbě dle oborových pravidel	vhodné			
Testováno podle	EN 13229			
Splňuje požadavky norem	1. BImSchV (Stufe2), 15a BVG, NS 3059			

1 Uváděná délka tahu při testování. Přesnou délku tahu určuje přepočít (Ortner / KOV přepočítový program) podle odborných stavebních předpisů

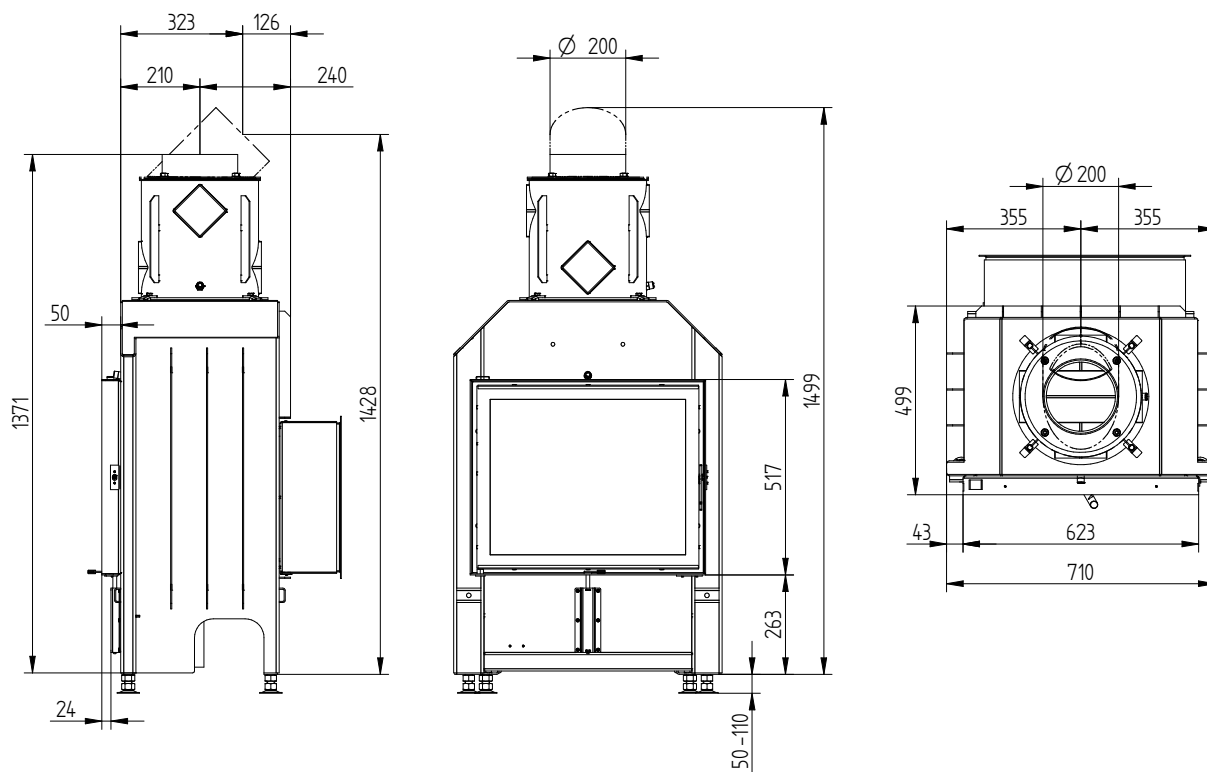
2 Minerální vlna podle AGI-Q 132

3 Příklad SkamoEnclosure Board 225 kg/m<sup>3</sup>

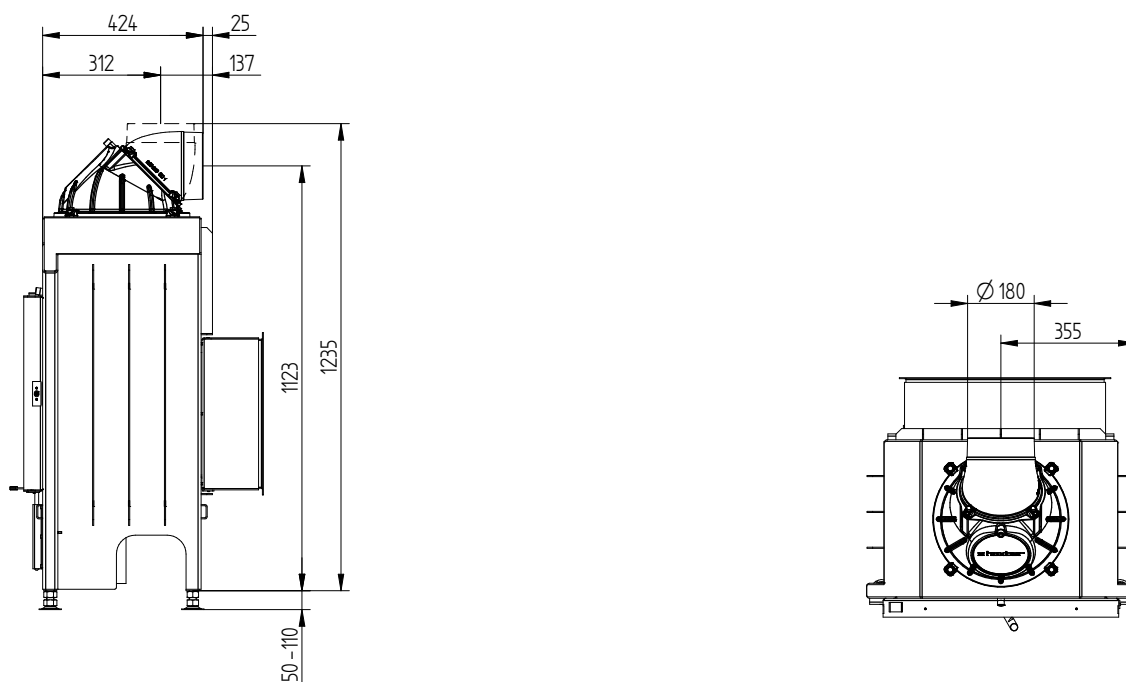
4 Průměrná hodnota závisí na době akumulace a vlastnostech materiálu. Uvedené hodnoty platí pro šamot tloušťky 3 cm s tepelnou vodivostí 500 W/m<sup>2</sup>

5 Akumulační provoz, uvedená dávka paliva po dobu akumulace, v uzavřené obestavbě, s účinností systému > 80 %

## HAKA 63/51a zadní příkládání ocelový výměník vertikální / příruba odkouření 45°



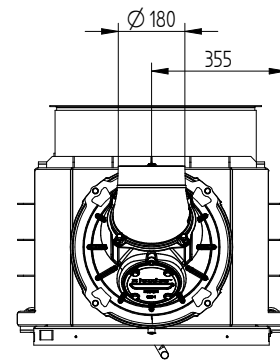
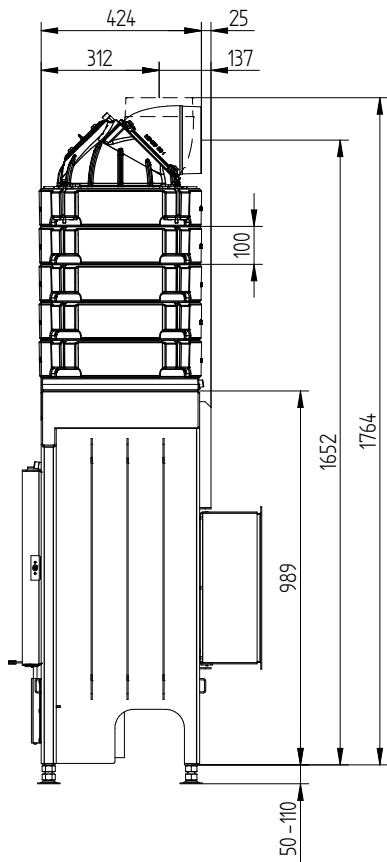
## HAKA 63/51a zadní příkládání litinová kopule



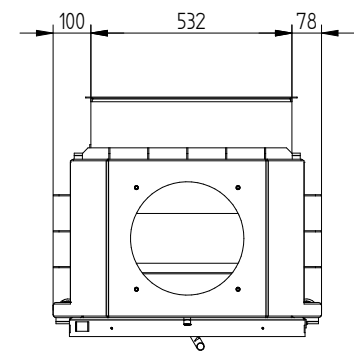
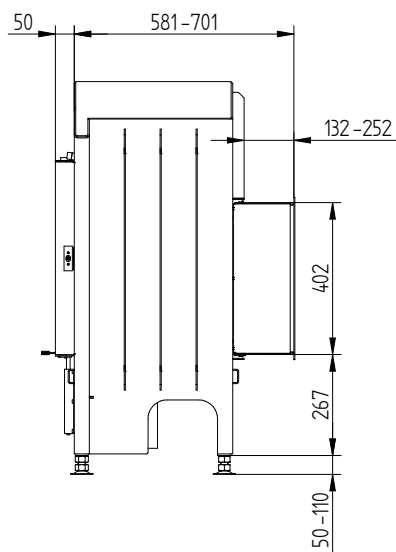
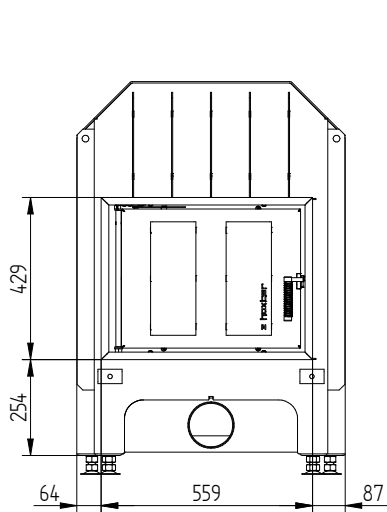
# HAKA 63/51a

Technická data  
Stav 09/2023

## HAKA 63/51a zadní příkládání akumulční nástavba



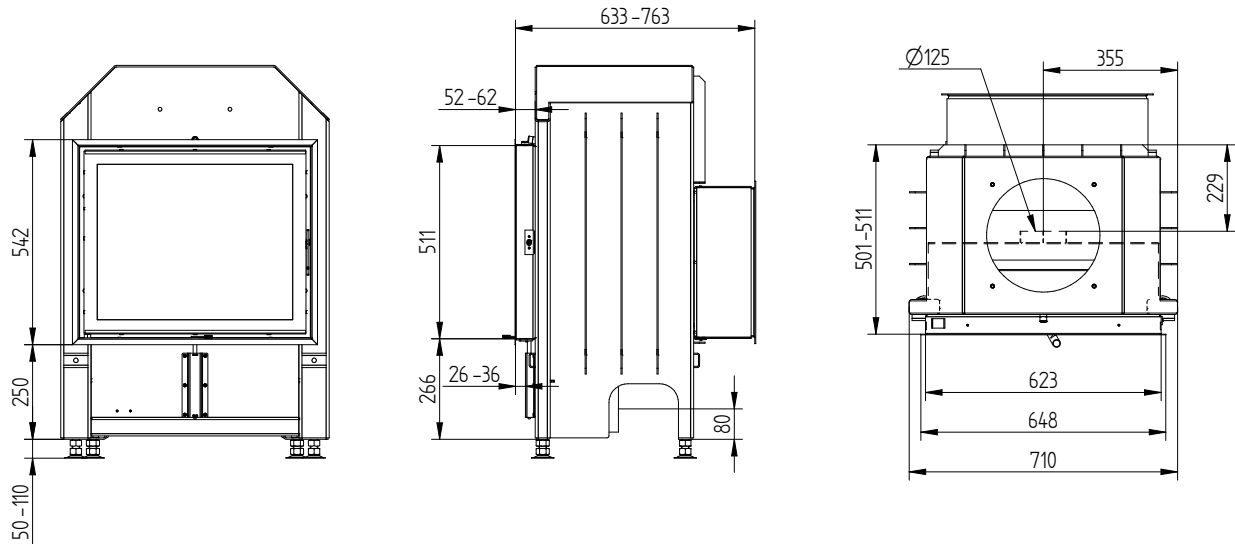
## HAKA 63/51a zadní příkládání



# HAKA 63/51a

Technická data  
Stav 09/2023

## Krycí rám 63/51 boční otevírání 4stranný 50 mm 1 x 90° / přívod vzduchu



## Krycí rám 63/51 boční otevírání 4stranný 80 mm 2 x 45° / nohy

