

**Technická data**

	provoz s přímým napojením na komín	
	HAKA 63/51W	HAKA 63/51WI
Energetický štítek	<b>A+</b>	<b>A+</b>
<b>Provozní informace</b>		
Nominální výkon / podíl do vody	14,5 / 10 kW	14,5 / 11,3 kW
Účinnost	> 80 %	> 80 %
Obrat paliva	4 kg/h	4 kg/h
Hmotnostní tok spalin	13 g/s	13 g/s
Potřebný tah komína	12 Pa	12 Pa
Potřebné množství vzduchu pro hoření	35 m <sup>3</sup> /h	35 m <sup>3</sup> /h
<b>Průměrná teplota spalin</b>		
na výstupu	225 °C	225 °C
<b>Rozdělení užitého tepla</b>		
krbová vložka	18 %	8 %
pohledové sklo (jednoduché / dvojité)	0 / 17 %	0 / 17 %
voda	65 %	75 %
<b>Informace k teplovodnímu výměníku</b>		
Maximální pracovní přetlak	2,5 bar	2,5 bar
Minimální teplota vratné vody	60 °C	60 °C
Objem vody	60 litrů	60 litrů
Připojení vstup / výstup	1" / 1"	1" / 1"
<b>Informace pro stavbu</b>		
Minimální plocha mřížky horní / spodní (s mřížkami)	350 / 400 cm <sup>2</sup>	300 / 350 cm <sup>2</sup>
Minimální aktivní sálavá plocha <sup>3</sup> (bez mřížek)	podle TROL	podle TROL
Minimální odstup k izolovaným plochám / podlaze	40 / 0 mm	20 / 0 mm
Izolace referenční <sup>1</sup> strop / zadní stěna / boční stěna / podlaha	100 / 60 / 60 / 0 mm	80 / 40 / 40 / 0 mm
Izolace Calciumsilikat <sup>2</sup> strop / zadní stěna / boční stěna / podlaha	75 / 45 / 45 / 0 mm	60 / 25 / 25 / 0 mm
<b>Všeobecné technické informace</b>		
Celková hmotnost / hmotnost vystýlky topeniště	cca 322 / 96 kg	cca 330 / 96 kg
Rozměr topeniště (šířka x hloubka)	525 x 315 mm	
Průměr přívodu vzduchu pro hoření	Ø 125 mm	
Použití v uzavřené akumulární obestavbě dle oborových pravidel	vhodné <sup>4</sup>	
Testováno podle	EN 13229	
Splňuje požadavky norem	1. BImSchV (Stufe2), 15a BVG	

1 Minerální vlna podle AGI-Q 132

2 Příklad SkamoEnclosure Board 225 kg/m<sup>3</sup>

3 Průměrná hodnota závisí na době akumulace a vlastnostech materiálu. Uvedené hodnoty platí pro šamot tloušťky 3 cm s tepelnou vodivostí 500 W/m<sup>2</sup>

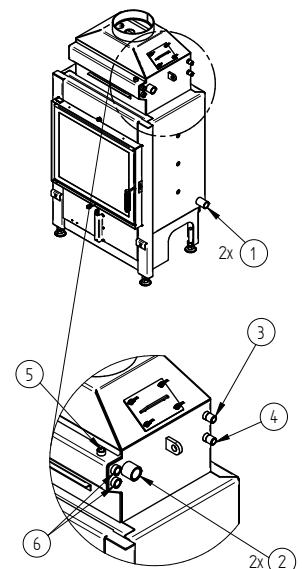
4 S ohledem na míru revizeschopnosti a maximální okolní teploty externích spínacích zařízení (např. TAS/SV)

## Technická data

	provoz s přímým napojením na komín	
	HAKA 63/51W+	HAKA 63/51WI+
Energetický štítek	<b>A+</b>	<b>A+</b>
<b>Provozní informace</b>		
Nominální výkon / podíl do vody	22 / 13,2 kW	22 / 17,2 kW
Účinnost	> 80 %	> 80 %
Obrat paliva	6 kg/h	6 kg/h
Hmotnostní tok spalin	17 g/s	17 g/s
Potřebný tah komína	12 Pa	12 Pa
Potřebné množství vzduchu pro hoření	55 m <sup>3</sup> /h	55 m <sup>3</sup> /h
<b>Průměrná teplota spalin</b>		
na výstupu	250 °C	250 °C
<b>Rozdělení užitého tepla</b>		
krbová vložka	20 %	10 %
pohledové sklo (jednoduché / dvojité)	0 / 20 %	0 / 20 %
voda	60 %	70 %
<b>Informace k teplovodnímu výměníku</b>		
Maximální pracovní přetlak	2,5 bar	2,5 bar
Minimální teplota vratné vody	60 °C	60 °C
Objem vody	60 litrů	60 litrů
Připojení vstup / výstup	1,5 / 1,5 Zoll	1,5 / 1,5 Zoll
<b>Informace pro stavbu</b>		
Minimální plocha mřížky horní / spodní (s mřížkami)	600 / 700 cm <sup>2</sup>	500 / 600 cm <sup>2</sup>
Minimální aktivní sálavá plocha <sup>3</sup> (bez mřížek)	podle TROL	podle TROL
Minimální odstup k izolovaným plochám / podlaze	40 / 0 mm	20 / 0 mm
Izolace referenční <sup>1</sup> strop / zadní stěna / boční stěna / podlaha	80 / 40 / 40 / 0 mm	80 / 40 / 40 / 0 mm
Izolace Calciumsilikat <sup>2</sup> strop / zadní stěna / boční stěna / podlaha	60 / 25 / 25 / 0 mm	60 / 25 / 25 / 0 mm
<b>Všeobecné technické informace</b>		
Celková hmotnost / hmotnost vystýlky topeniště	cca 322 / 96 kg	cca 330 / 96 kg
Rozměr topeniště (šířka x hloubka)	525 x 315 mm	
Průměr přívodu vzduchu pro hoření	Ø 150 mm	
Použití v uzavřené akumulaci obestavě dle oborových pravidel	vhodné <sup>4</sup>	
Testováno podle	EN 13229	
Splňuje požadavky norem	1. BImSchV (Stufe2), 15a BVG	

Č.	Velikost závitů		Popis
	63/51W, WI	63/51W+, WI+	
1	G 1" (IG)	G 1 1/2" (IG)	Přívod vody z otopné soustavy - min. 60 °C
2	G 1" (IG)	G 1 1/2" (IG)	Výstup vody do otopné soustavy
3	G 1/2" (AG)	G 1/2" (AG)	Přívod vody z řádu do chladicí smyčky
4	G 1/2" (AG)	G 1/2" (AG)	Odvod vody z chladicí smyčky do odpadu
5	G 3/8" (IG)	G 3/8" (IG)	Odvzdušňovací ventil
6	G 1/2" (IG)	G 1/2" (IG)	Pouzdro pro teplotní čidlo

- 1 Minerální vlna podle AGI-Q 132
- 2 Příklad SkamoEnclosure Board 225 kg/m<sup>3</sup>
- 3 Průměrná hodnota závisí na době akumulace a vlastnostech materiálu. Uvedené hodnoty platí pro šamot tloušťky 3 cm s tepelnou vodivostí 500 W/m<sup>2</sup>
- 4 S ohledem na míru revizeschopnosti a maximální okolní teploty externích spínacích zařízení (např. TAS/SV)

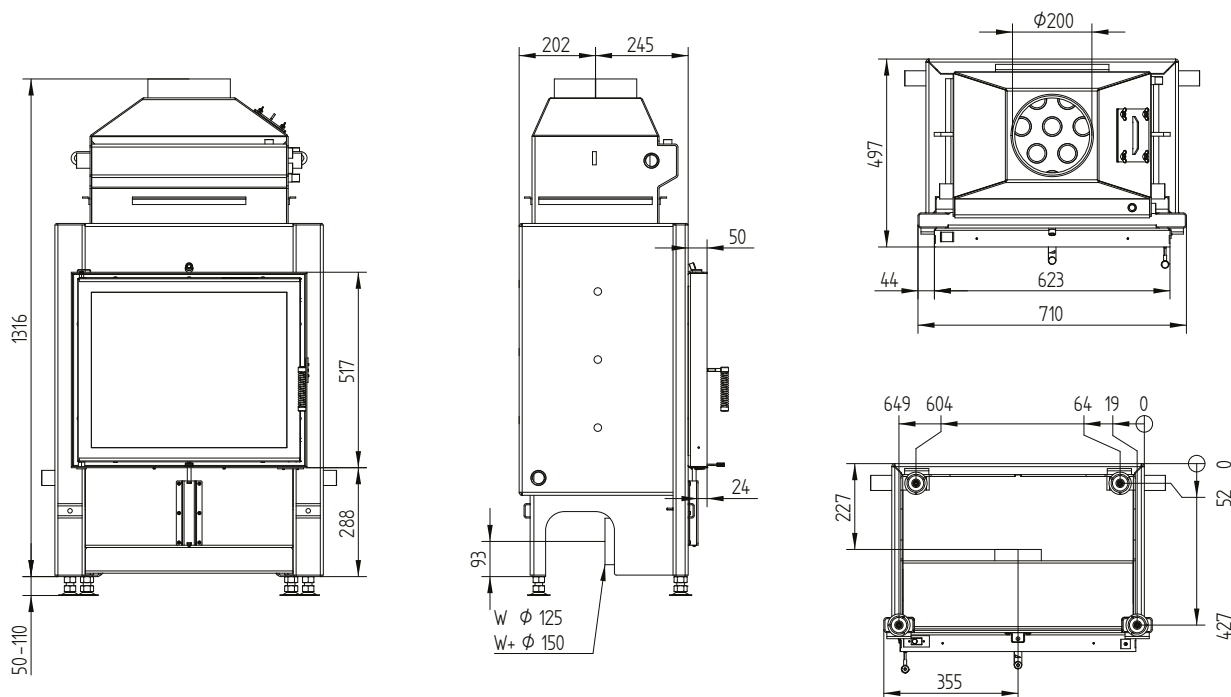


# HAKA 63/51W

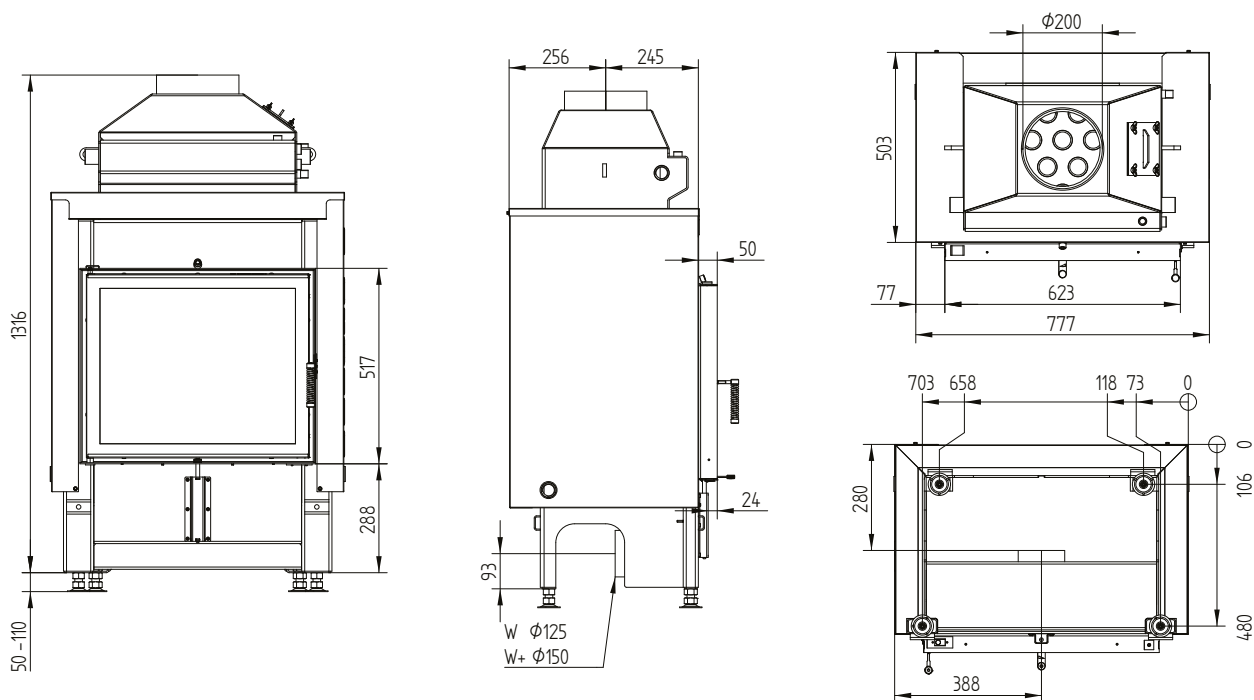
Technická data

Stav 09/2023

## HAKA 63/51W, HAKA 63/51W zvýšený výkon+ / přívod vzduchu / nohy



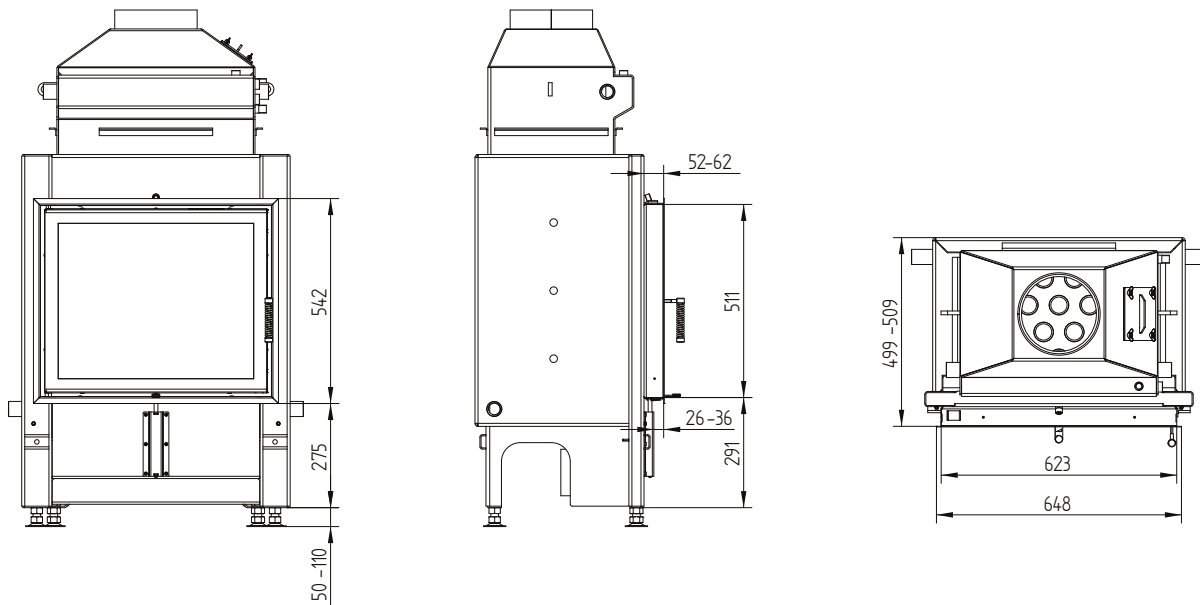
## HAKA 63/51WI izolace, HAKA 63/51WI izolace zvýšený výkon+ / přívod vzduchu / nohy



# HAKA 63/51W

Technická data  
Stav 09/2023

Krycí rám 63/51 4stranný 50 mm 1 x 90°



# HAKA 63/51W

Technická data  
Stav 09/2023

Krycí rám 63/51 4stranný 80 mm 2 x 45°

