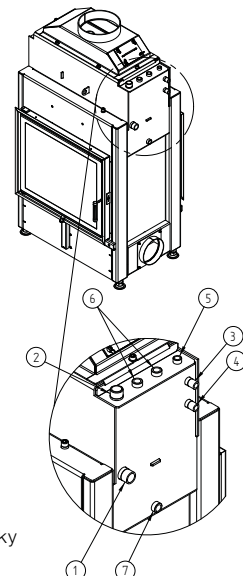


Technická data

		provoz s přímým napojením na komín	
		HAKA 63/51W	
Energetický štítek			
Provozní informace			
Nominální výkon / podíl do vody		14,5 / 8,1 kW	
Účinnost		> 80 %	
Obrat paliva		4 kg/h	
Hmotnostní tok spalin		11 g/s	
Potřebný tah komína		12 Pa	
Potřebné množství vzduchu pro hoření		35 m ³ /h	
Průměrná teplota spalin			
na výstupu		214 °C	
Rozdělení užitého tepla			
krbová vložka		13 %	
pohledové sklo (jednoduché / dvojité)		0 / 31 %	
voda		56 %	
Informace k teplovodnímu výměníku			
Maximální pracovní přetlak		2,5 bar	
Minimální teplota vratné vody		60 °C	
Objem vody		52 litrů	
Připojení vstup / výstup		1" / 1"	
Informace pro stavbu			
Minimální plocha mřížky horní / spodní (s mřížkami)		250 / 350 cm ²	
Minimální aktivní sálavá plocha ³ (bez mřížek)		podle TROL	
Minimální odstup k izolovaným plochám / podlaze		40 / 0 mm	
Izolace referenční ¹ strop / zadní stěna / boční stěna / podlaha		100 / - / 60 / 0 mm	
Izolace Calciumsilikát ² strop / zadní stěna / boční stěna / podlaha		75 / - / 45 / 0 mm	
Všeobecné technické informace			
Celková hmotnost / hmotnost vystýlky topeniště		cca 303 / 81 kg	
Rozměr topeniště (šířka x hloubka)		525 x 315 mm	
Průměr přívodu vzduchu pro hoření		Ø 150 mm	
Použití v uzavřené akumulární obestavbě dle oborových pravidel		vhodné ⁴	
Testováno podle		EN 13229	
Splňuje požadavky norem		1. BlmSchV (Stufe2), 15a BVG	

Č.	Velikost závitů	Popis
1	G 1" (AG)	Přívod vody z otopné soustavy - min. 60 °C
2	G 1" (AG)	Výstup vody do otopné soustavy
3	G 1/2" (AG)	Přívod vody z řádu do chladicí smyčky
4	G 1/2" (AG)	Odvod vody z chladicí smyčky do odpadu
5	G 3/8" (IG)	Odvzdušňovací ventil
6	G 1/2" (IG)	Pouzdro pro teplotní čidlo
7	G 1/2" (IG)	Otvor pro vypouštěcí ventil

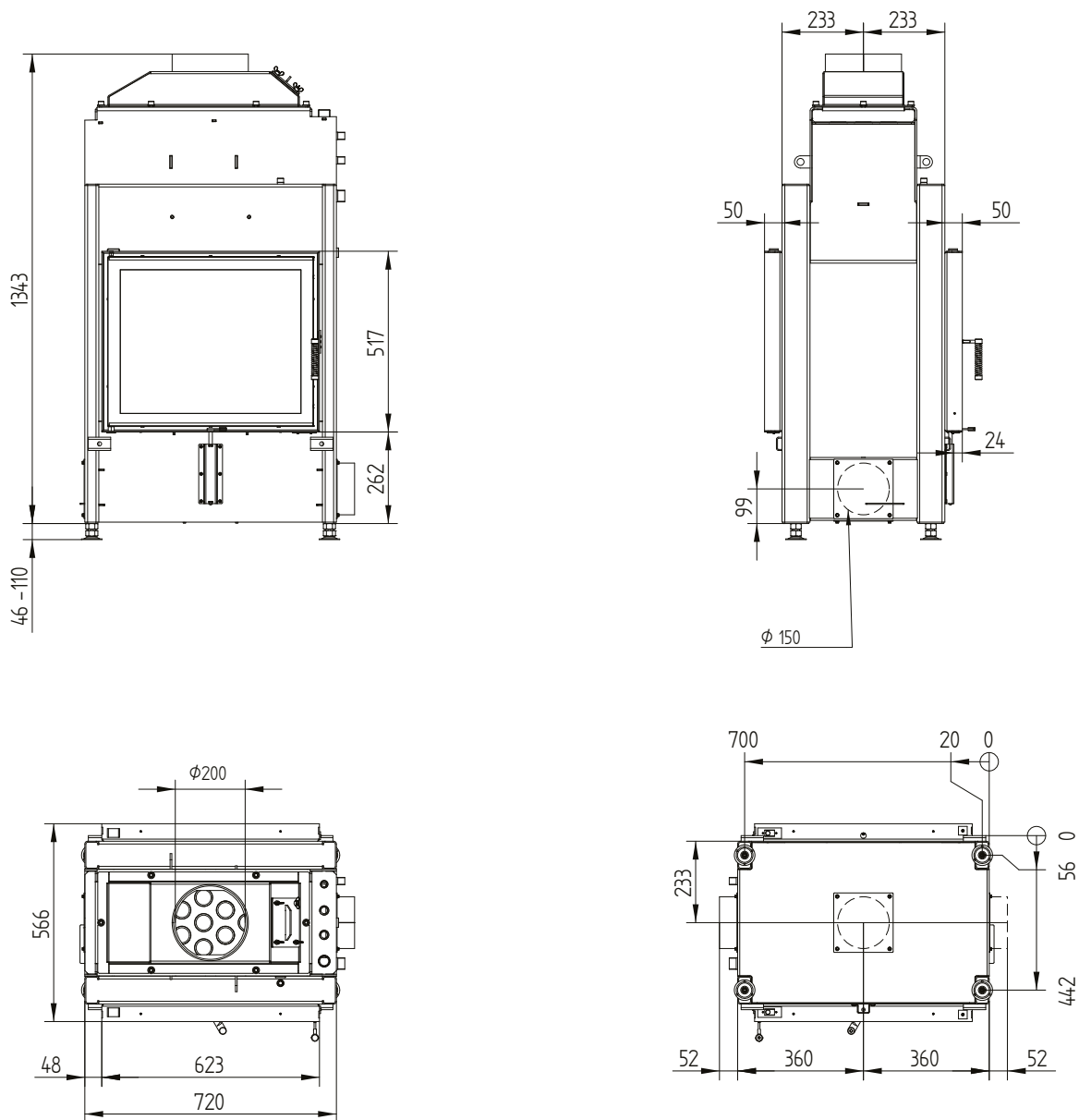
- 1 Minerální vlna podle AGI-Q 132
- 2 Příklad SkamoEnclosure Board 225 kg/m³
- 3 Průměrná hodnota závisí na době akumulace a vlastnostech materiálu. Uvedené hodnoty platí pro šamot tloušťky 3 cm s tepelnou vodivostí 500 W/m²
- 4 S ohledem na míru revizeschopnosti a maximální okolní teploty externích spínacích zařízení (např. TAS/SV)



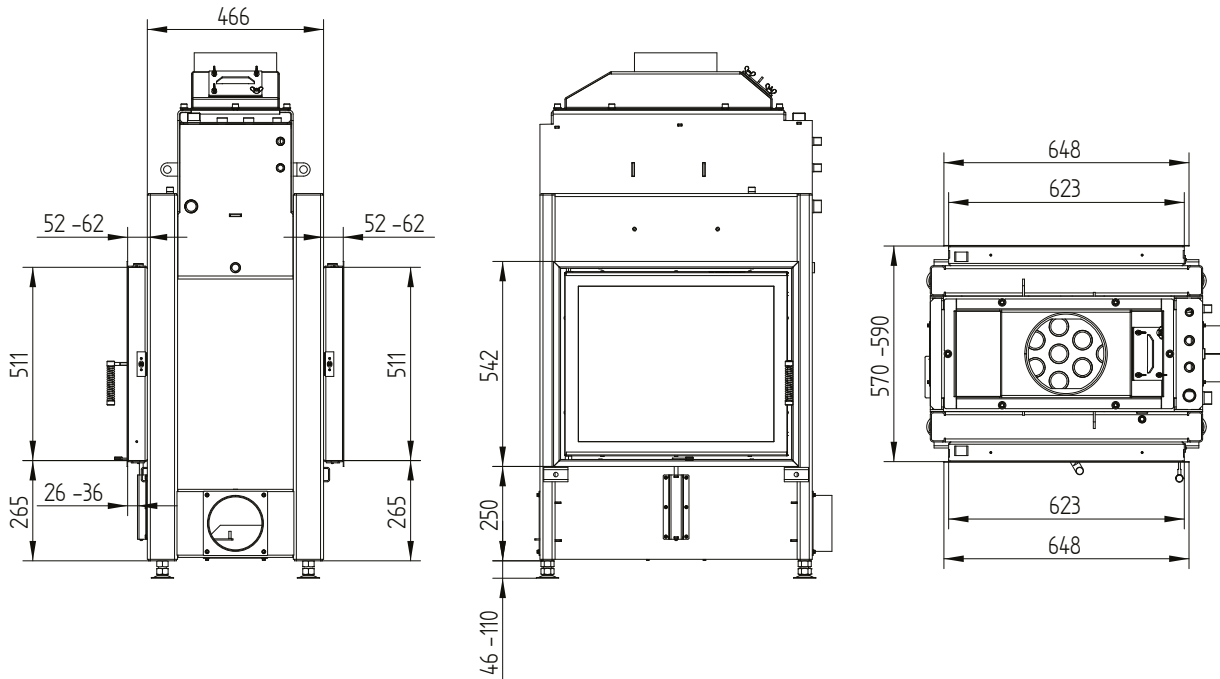
HAKA 63/51WT

Technická data
Stav 09/2023

HAKA 63/51W průhledové / přívod vzduchu / nohy



Krycí rám 63/51 boční otevírání 4stranný 50 mm 1 x 90°



Krycí rám 63/51 boční otevírání 4stranný 80 mm 2 x 45°

