

Technická data

	provoz s přímým napojením na komín	
	HAKA 67/51W	HAKA 67/51WI
Energetický štítek	A+	A+
Provozní informace		
Nominální výkon / podíl do vody	11 / 7,2 kW	11 / 8,1 kW
Účinnost	> 80 %	> 80 %
Obrat paliva	3 kg/h	3 kg/h
Hmotnostní tok spalin	8 g/s	8 g/s
Potřebný tah komína	12 Pa	12 Pa
Potřebné množství vzduchu pro hoření	30 m ³ /h	30 m ³ /h
Průměrná teplota spalin		
na výstupu	202 °C	202 °C
Rozdělení užitého tepla		
krbová vložka	18 %	10 %
pohledové sklo (jednoduché / dvojité)	0 / 17 %	0 / 17 %
voda	65 %	73 %
Informace k teplovodnímu výměníku		
Maximální pracovní přetlak	2,5 bar	2,5 bar
Minimální teplota vratné vody	60 °C	60 °C
Objem vody	59 litrů	59 litrů
Připojení vstup / výstup	1" / 1"	1" / 1"
Informace pro stavbu		
Minimální plocha mřížky horní / spodní (s mřížkami)	300 / 350 cm ²	250 / 300 cm ²
Minimální aktivní sálavá plocha ³ (bez mřížek)	podle TROL	podle TROL
Minimální odstup k izolovaným plochám / podlaze	40 / 0 mm	20 / 0 mm
Izolace referenční ¹ strop / zadní stěna / boční stěna / podlaha	100 / 60 / 60 / 0 mm	100 / 60 / 60 / 0 mm
Izolace Calciumsilikat ² strop / zadní stěna / boční stěna / podlaha	60 / 25 / 25 / 0 mm	60 / 25 / 25 / 0 mm
Všeobecné technické informace		
Celková hmotnost / hmotnost výstřelky topeniště	cca 322 / 96 kg	cca 330 / 96 kg
Rozměr topeniště (šířka x hloubka)	590 x 315 mm	
Průměr přívodu vzduchu pro hoření	Ø 125 mm	
Použití v uzavřené akumulaci obestavbě dle oborových pravidel	vhodné ⁴	
Testováno podle	EN 13229	
Splňuje požadavky norem	1. BlmSchV (Stufe2), 15a BVG	

1 Minerální vlna podle AGI-Q 132

2 Příklad SkamoEnclosure Board 225 kg/m³

3 Průměrná hodnota závisí na době akumulace a vlastnostech materiálu. Uvedené hodnoty platí pro šamot tloušťky 3 cm s tepelnou vodivostí 500 W/m²

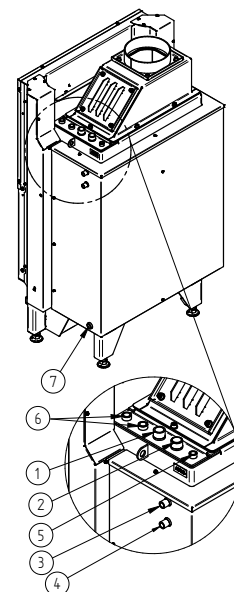
4 S ohledem na míru revizeschopnosti a maximální okolní teploty externích spínacích zařízení (např. TAS/SV)

Technická data

	provoz s přímým napojením na komín	
	HAKA 67/51W+	HAKA 67/51WI+
Energetický štítek	A+	A+
Provozní informace		
Nominální výkon / podíl do vody	17,6 / 10,5 kW	17,6 / 11,9 kW
Účinnost	> 80 %	> 80 %
Obrat paliva	4,7 kg/h	4,7 kg/h
Hmotnostní tok spalin	12 g/s	12 g/s
Potřebný tah komína	12 Pa	12 Pa
Potřebné množství vzduchu pro hoření	40 m ³ /h	40 m ³ /h
Průměrná teplota spalin		
na výstupu	216 °C	216 °C
Rozdělení užitého tepla		
krbová vložka	20 %	13 %
pohledové sklo (jednoduché / dvojité)	0 / 20 %	0 / 20 %
voda	60 %	67 %
Informace k teplovodnímu výměníku		
Maximální pracovní přetlak	2,5 bar	2,5 bar
Minimální teplota vratné vody	60 °C	60 °C
Objem vody	59 litrů	59 litrů
Připojení vstup / výstup	1" / 1"	1" / 1"
Informace pro stavbu		
Minimální plocha mřížky horní / spodní (s mřížkami)	500 / 600 cm ²	450 / 550 cm ²
Minimální aktivní sálavá plocha ³ (bez mřížek)	podle TROL	podle TROL
Minimální odstup k izolovaným plochám / podlaze	40 / 0 mm	20 / 0 mm
Izolace referenční ¹ strop / zadní stěna / boční stěna / podlaha	100 / 60 / 60 / 0 mm	100 / 60 / 60 / 0 mm
Izolace Calciumsilikat ² strop / zadní stěna / boční stěna / podlaha	75 / 45 / 45 / 0 mm	75 / 45 / 45 / 0 mm
Všeobecné technické informace		
Celková hmotnost / hmotnost výstřelky topeniště	cca 375 / 96 kg	cca 383 / 96 kg
Rozměr topeniště (šířka x hloubka)	590 x 315 mm	
Průměr přívodu vzduchu pro hoření	Ø 150 mm	
Použití v uzavřené akumulární obestavbě dle oborových pravidel	vhodné ⁴	
Testováno podle	EN 13229	
Splňuje požadavky norem	1. BlmSchV (Stufe2), 15a BVG	

Č.	Velikost závitů	Popis
1	G 1" (AG)	Přívod vody z otopné soustavy - min. 60 °C
2	G 1" (AG)	Výstup vody do otopné soustavy
3	G 1/2" (AG)	Přívod vody z řádu do chladicí smyčky
4	G 1/2" (AG)	Odvod vody z chladicí smyčky do odpadu
5	G 3/8" (IG)	Odvzdušňovací ventil
6	G 1/2" (IG)	Pouzdro pro teplotní čidlo
7	G 1/2" (IG)	Otvor pro vypouštěcí ventil

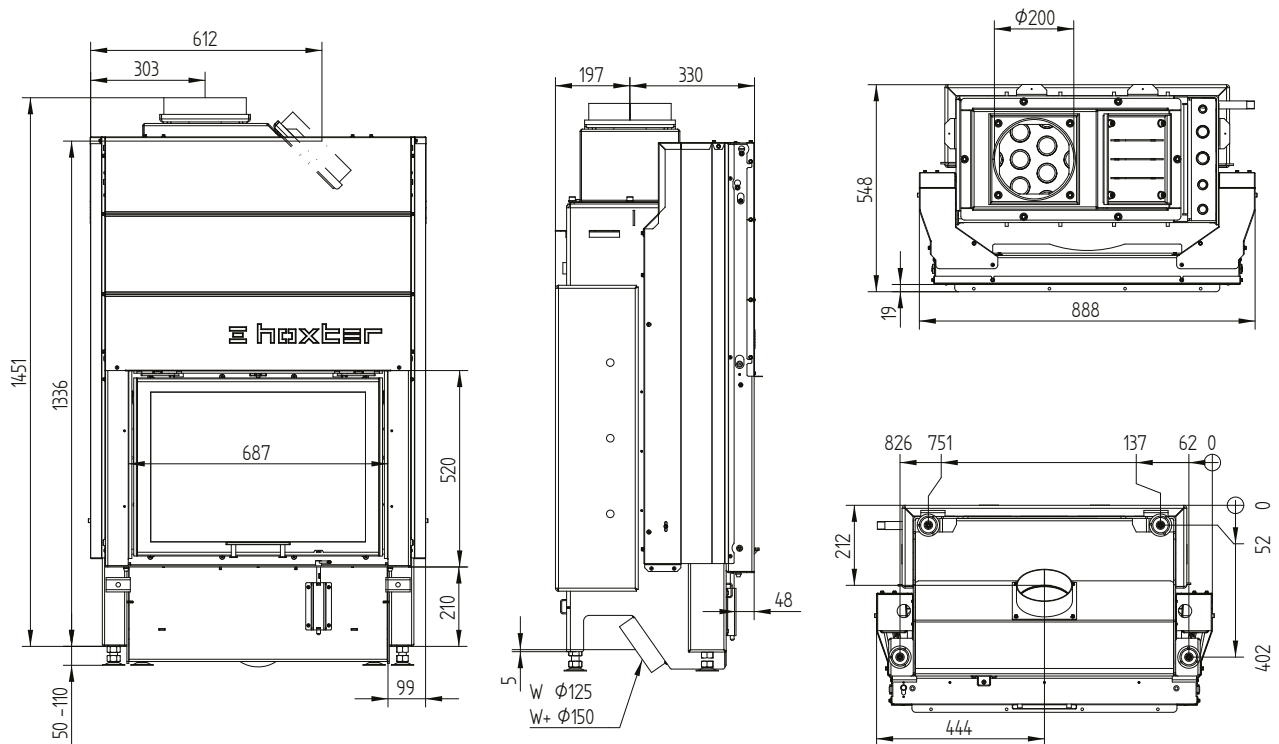
- 1 Minerální vlna podle AGI-Q 132
- 2 Příklad SkamoEnclosure Board 225 kg/m³
- 3 Průměrná hodnota závisí na době akumulace a vlastnostech materiálu. Uvedené hodnoty platí pro šamot tloušťky 3 cm s tepelnou vodivostí 500 W/m²
- 4 S ohledem na míru revizeschopnosti a maximální okolní teploty externích spínacích zařízení (např. TAS/SV)



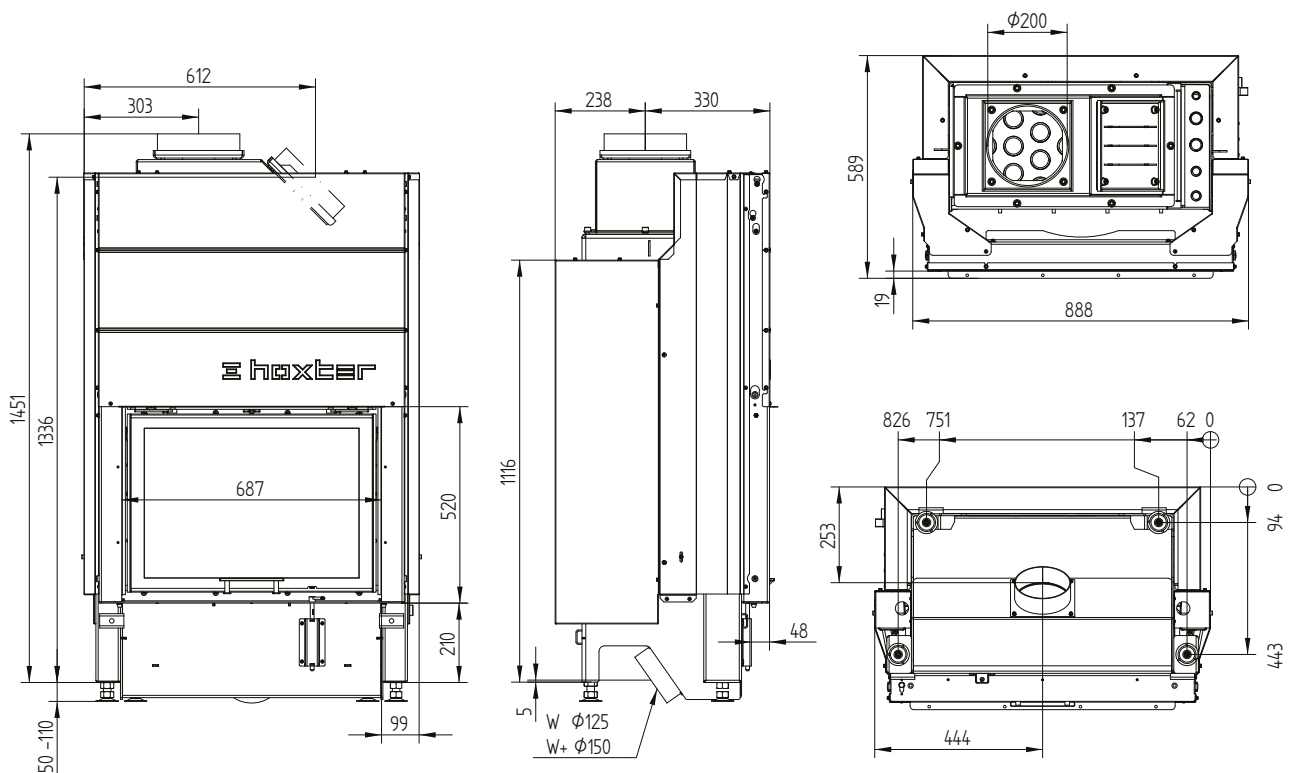
HAKA 67/51Wh

Technická data
Stav 09/2023

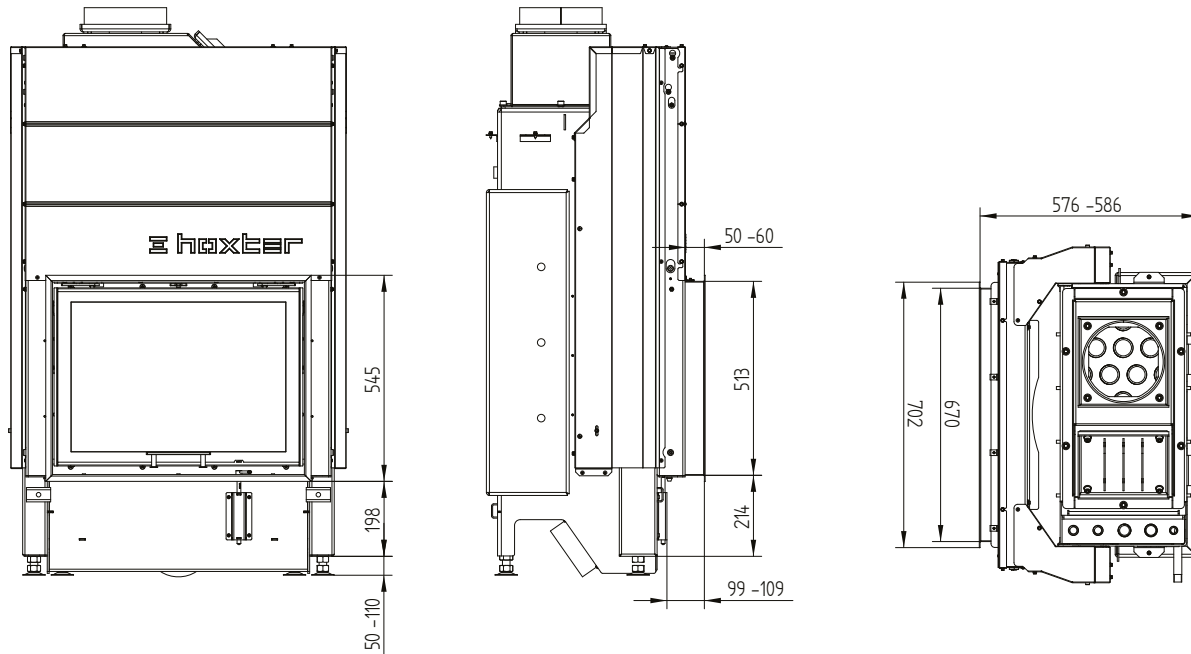
HAKA 67/51Wh horní zdvih, HAKA 67/51Wh horní zdvih zvýšený výkon+ / přívod vzduchu / nohy



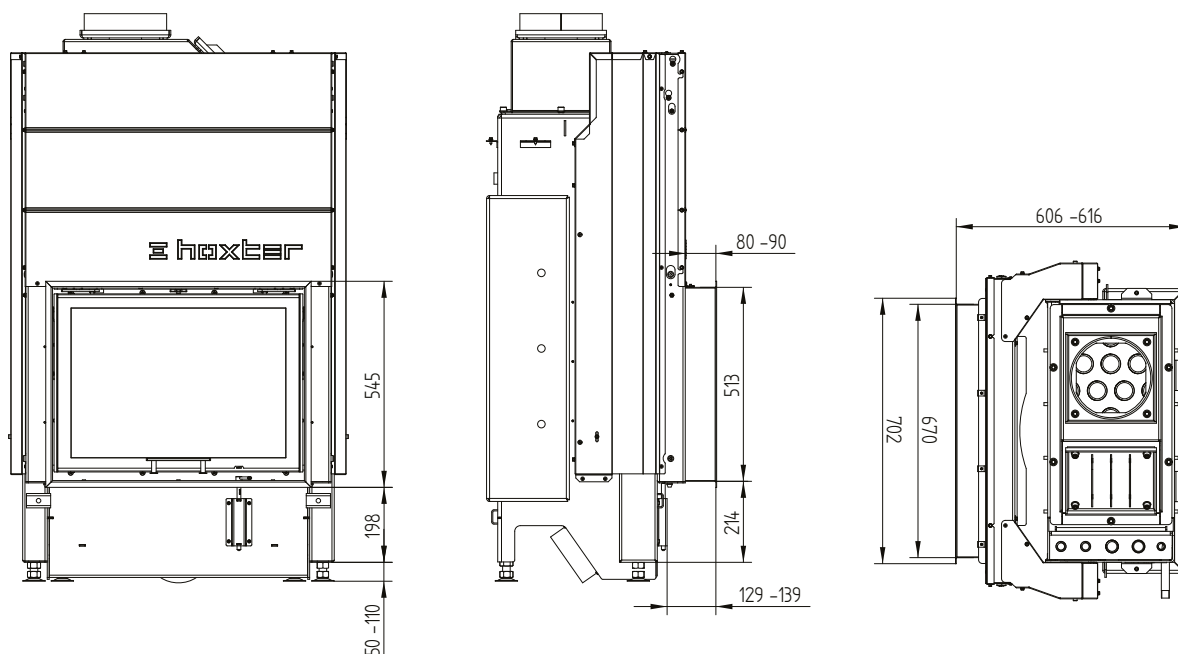
HAKA 67/51Wh horní zdvih izolace, HAKA 67/51Wh horní zdvih izolace zvýšený výkon+ / přívod vzduchu / nohy



Krycí rám 67/51h horní zdvih 4stranný 50 mm 1 x 90°



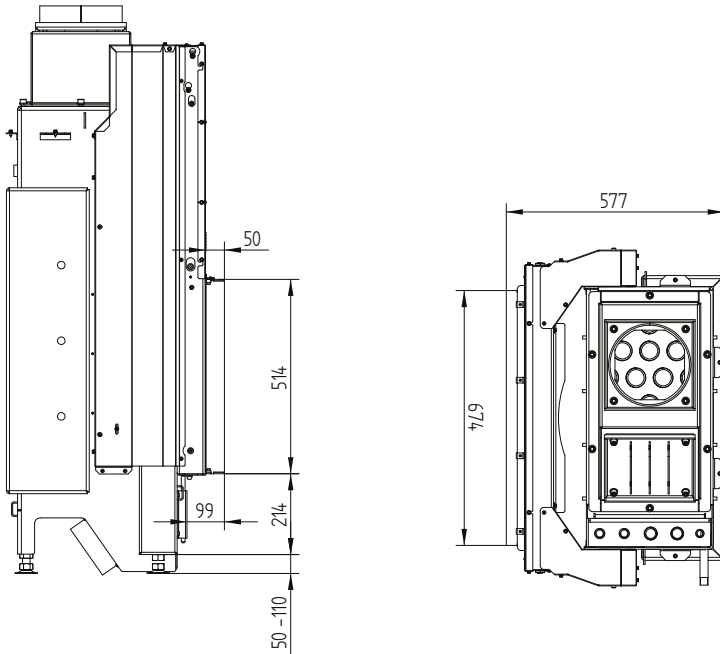
Krycí rám 67/51h horní zdvih 4stranný 80 mm 1 x 90°



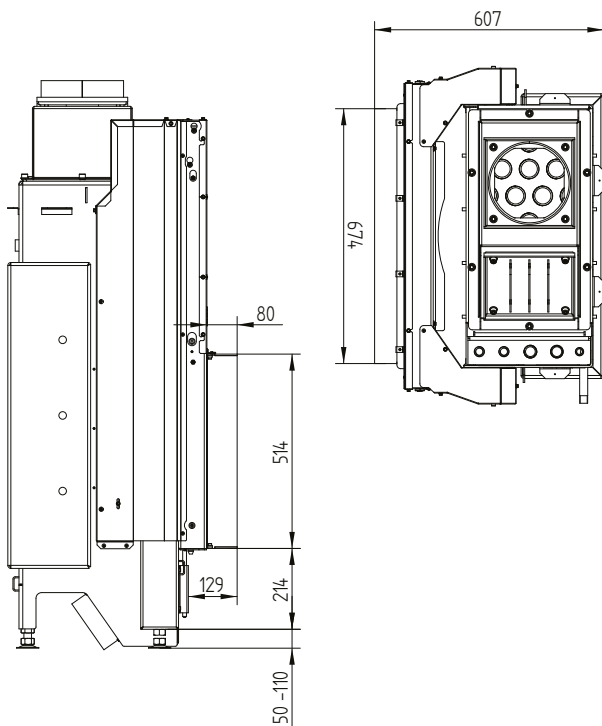
HAKA 67/51Wh

Technická data
Stav 09/2023

Stavěcí rám 67/51h horní zdvih 4stranný 50 mm



Stavěcí rám 67/51h horní zdvih 4stranný 80 mm



Stavěcí rám 67/51h horní zdvih 3stranný 80 mm

