

Technická data

	provoz s přímým napojením na komín	
	HAKA 78/57W	HAKA 78/57WI
Energetický štítek	A+	A+
Provozní informace		
Nominální výkon / podíl do vody	12,5 / 7 kW	12,5 / 8,1 kW
Účinnost	> 80 %	> 80 %
Obrat paliva	3,8 kg/h	3,8 kg/h
Hmotnostní tok spalin	10,6 g/s	10,6 g/s
Potřebný tah komína	12 Pa	12 Pa
Potřebné množství vzduchu pro hoření	35 m ³ /h	35 m ³ /h
Průměrná teplota spalin		
na výstupu	186 °C	186 °C
Rozdělení užitého tepla		
krbová vložka	22 %	13 %
pohledové sklo (jednoduché / dvojité)	0 / 22 %	0 / 22 %
voda	56 %	65 %
Informace k teplovodnímu výměníku		
Maximální pracovní přetlak	2,5 bar	2,5 bar
Minimální teplota vratné vody	60 °C	60 °C
Objem vody	75 litrů	75 litrů
Připojení vstup / výstup	1" / 1"	1" / 1"
Informace pro stavbu		
Minimální plocha mřížky horní / spodní (s mřížkami)	300 / 350 cm ²	250 / 300 cm ²
Minimální aktivní sálavá plocha ³ (bez mřížek)	podle TROL	podle TROL
Minimální odstup k izolovaným plochám / podlaze	40 / 0 mm	20 / 0 mm
Izolace referenční ¹ strop / zadní stěna / boční stěna / podlaha	100 / 60 / 60 / 0 mm	100 / 60 / 60 / 0 mm
Izolace Calciumsilikat ² strop / zadní stěna / boční stěna / podlaha	75 / 45 / 45 / 0 mm	75 / 45 / 45 / 0 mm
Všeobecné technické informace		
Celková hmotnost / hmotnost vystýlky topeniště	cca 385 / 113 kg	cca 400 / 113 kg
Rozměr topeniště (šířka x hloubka)	705 x 305 mm	
Průměr přívodu vzduchu pro hoření	Ø 125 mm	
Použití v uzavřené akumulaci obestavbě dle oborových pravidel	vhodné ⁴	
Testováno podle	EN 13229	
Splňuje požadavky norem	1. BImSchV (Stufe2), 15a BVG	

1 Minerální vlna podle AGI-Q 132

2 Příklad SkamoEnclosure Board 225 kg/m³

3 Průměrná hodnota závisí na době akumulace a vlastnostech materiálu. Uvedené hodnoty platí pro šamot tloušťky 3 cm s tepelnou vodivostí 500 W/m²

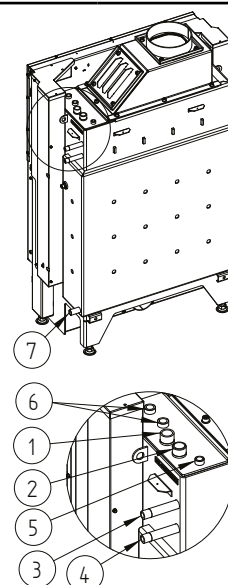
4 S ohledem na míru revizeschopnosti a maximální okolní teploty externích spínacích zařízení (např. TAS/SV)

Technická data

	provoz s přímým napojením na komín	
	HAKA 78/57W+	HAKA 78/57WI+
Energetický štítek	A+	A+
Provozní informace		
Nominální výkon / podíl do vody	22 / 10 kW	22 / 11 kW
Účinnost	> 80 %	> 80 %
Obrat paliva	6 kg/h	6 kg/h
Hmotnostní tok spalin	14,9 g/s	14,9 g/s
Potřebný tah komína	12 Pa	12 Pa
Potřebné množství vzduchu pro hoření	55 m ³ /h	55 m ³ /h
Průměrná teplota spalin		
na výstupu	215 °C	215 °C
Rozdělení užitého tepla		
krbová vložka	24 %	20 %
pohledové sklo (jednoduché / dvojité)	0 / 30 %	0 / 30 %
voda	46 %	50 %
Informace k teplovodnímu výměníku		
Maximální pracovní přetlak	2,5 bar	2,5 bar
Minimální teplota vratné vody	60 °C	60 °C
Objem vody	75 litrů	75 litrů
Připojení vstup / výstup	1" / 1"	1" / 1"
Informace pro stavbu		
Minimální plocha mřížky horní / spodní (s mřížkami)	600 / 700 cm ²	500 / 600 cm ²
Minimální aktivní sálavá plocha ³ (bez mřížek)	podle TROL	podle TROL
Minimální odstup k izolovaným plochám / podlaze	40 / 0 mm	20 / 0 mm
Izolace referenční ¹		
strop / zadní stěna / boční stěna / podlaha	120 / 80 / 80 / 0 mm	120 / 80 / 80 / 0 mm
Izolace Calciumsilikat ²		
strop / zadní stěna / boční stěna / podlaha	90 / 60 / 60 / 0 mm	90 / 60 / 60 / 0 mm
Všeobecné technické informace		
Celková hmotnost / hmotnost výstýlky topeniště	cca 385 / 113 kg	cca 400 / 113 kg
Rozměr topeniště (šířka x hloubka)	705 x 305 mm	
Průměr přívodu vzduchu pro hoření	Ø 150 mm	
Použití v uzavřené akumulární obestavbě dle oborových pravidel	vhodné ⁴	
Testováno podle	EN 13229	
Splňuje požadavky norem	1. BImSchV (Stufe2), 15a BVG	

Č.	Velikost závitů	Popis
1	G 1" (AG)	Přívod vody z otopné soustavy - min. 60 °C
2	G 1" (AG)	Výstup vody do otopné soustavy
3	G 1/2" (AG)	Přívod vody z řádu do chladicí smyčky
4	G 1/2" (AG)	Odvod vody z chladicí smyčky do odpadu
5	G 3/8" (IG)	Odvzdušňovací ventil
6	G 1/2" (IG)	Pouzdro pro teplotní čidlo
7	G 1/2" (IG)	Otvor pro vypouštěcí ventil

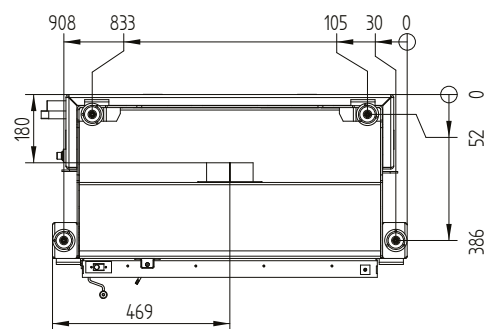
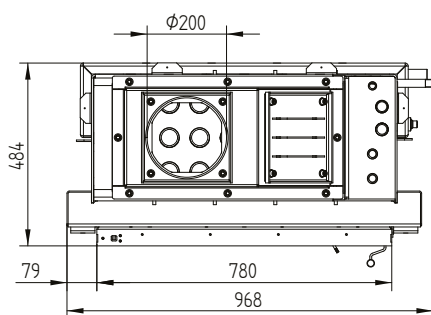
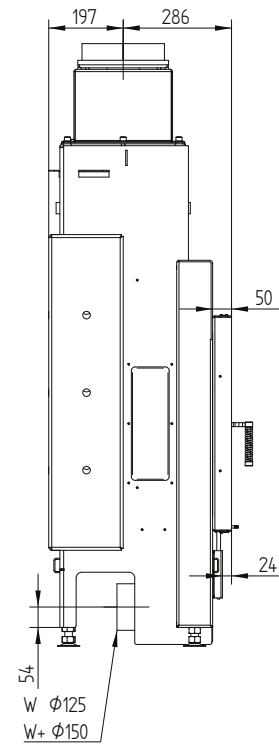
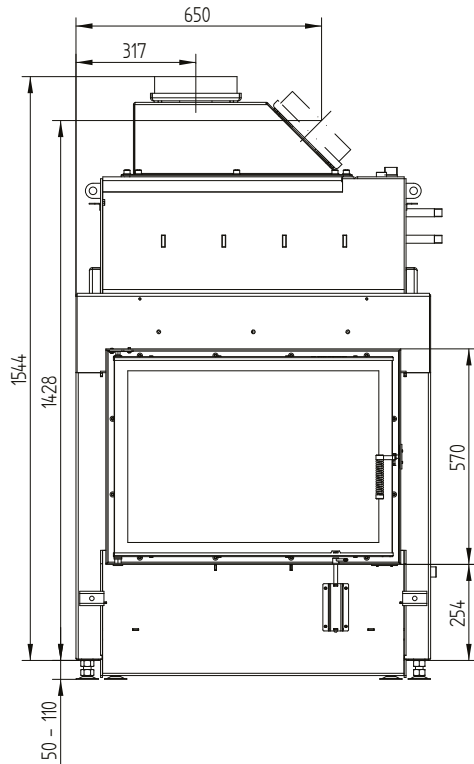
- 1 Minerální vlna podle AGI-Q 132
- 2 Příklad SkamoEnclosure Board 225 kg/m³
- 3 Průměrná hodnota závisí na době akumulace a vlastnostech materiálu. Uvedené hodnoty platí pro šamot tloušťky 3 cm s tepelnou vodivostí 500 W/m²
- 4 S ohledem na míru revizeschopnosti a maximální okolní teploty externích spínacích zařízení (např. TAS/SV)



HAKA 78/57W

Technická data
Stav 09/2023

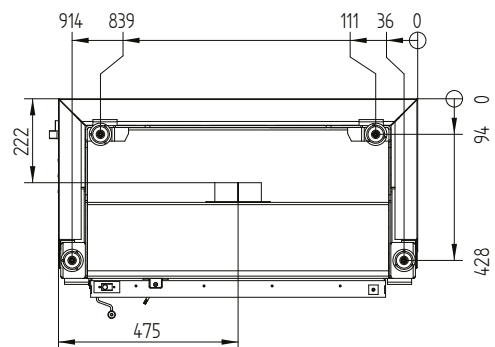
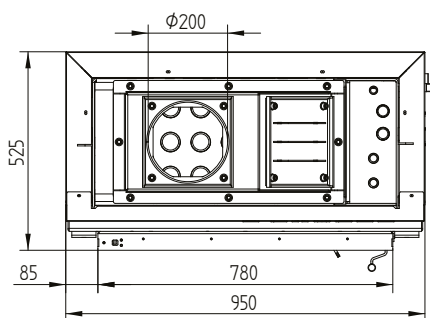
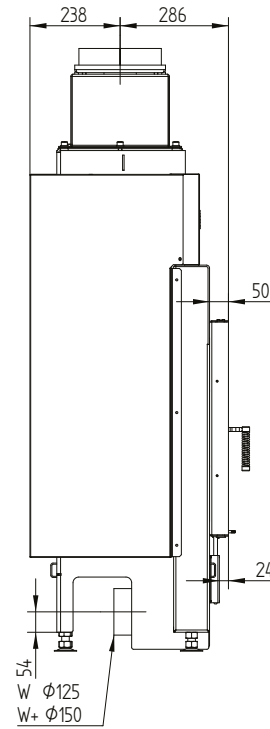
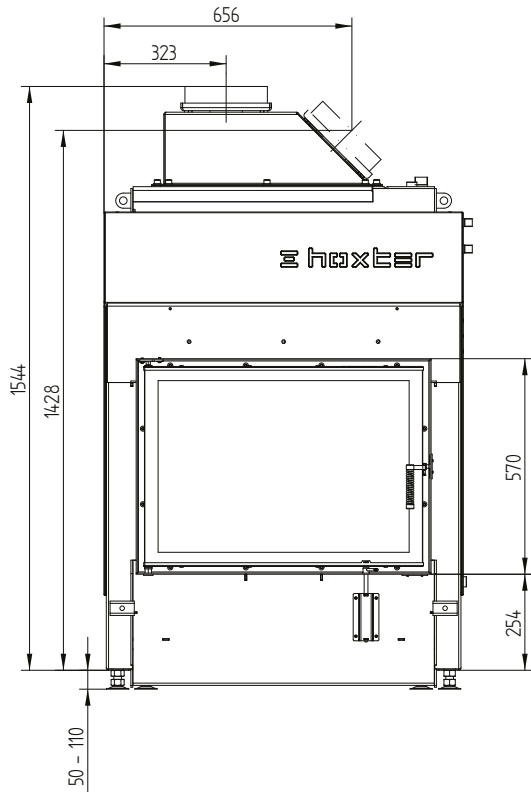
HAKA 78/57W, HAKA 78/57W zvýšený výkon+ / přívod vzduchu / nohy



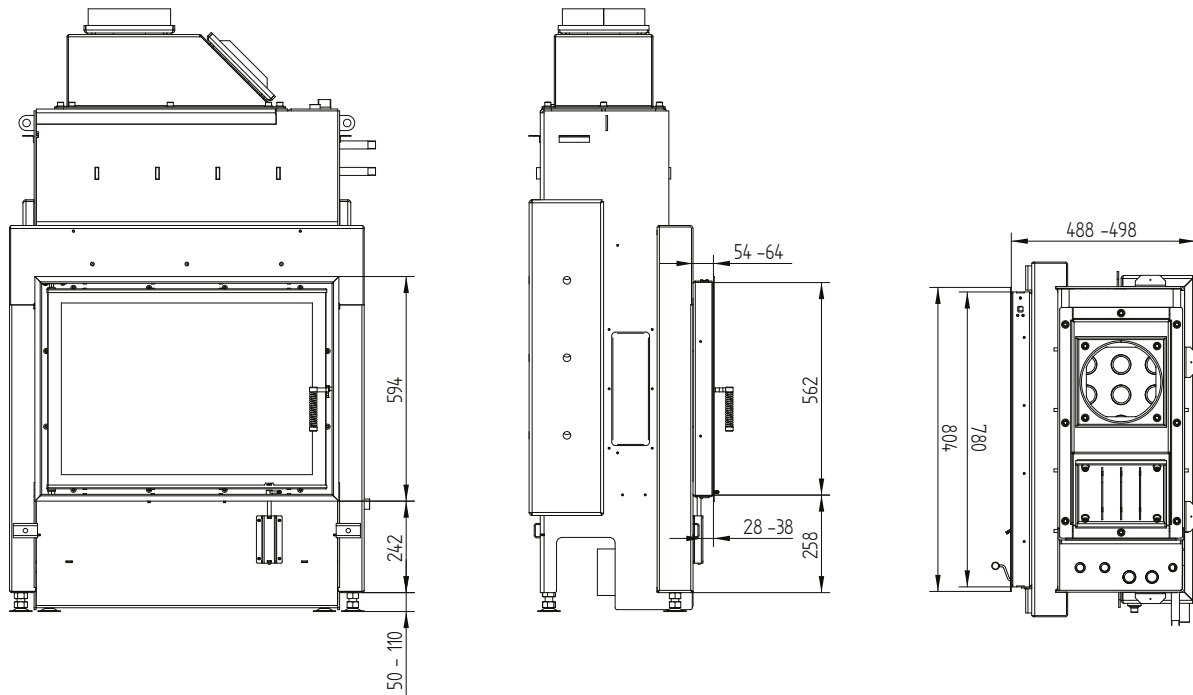
HAKA 78/57W

Technická data
Stav 09/2023

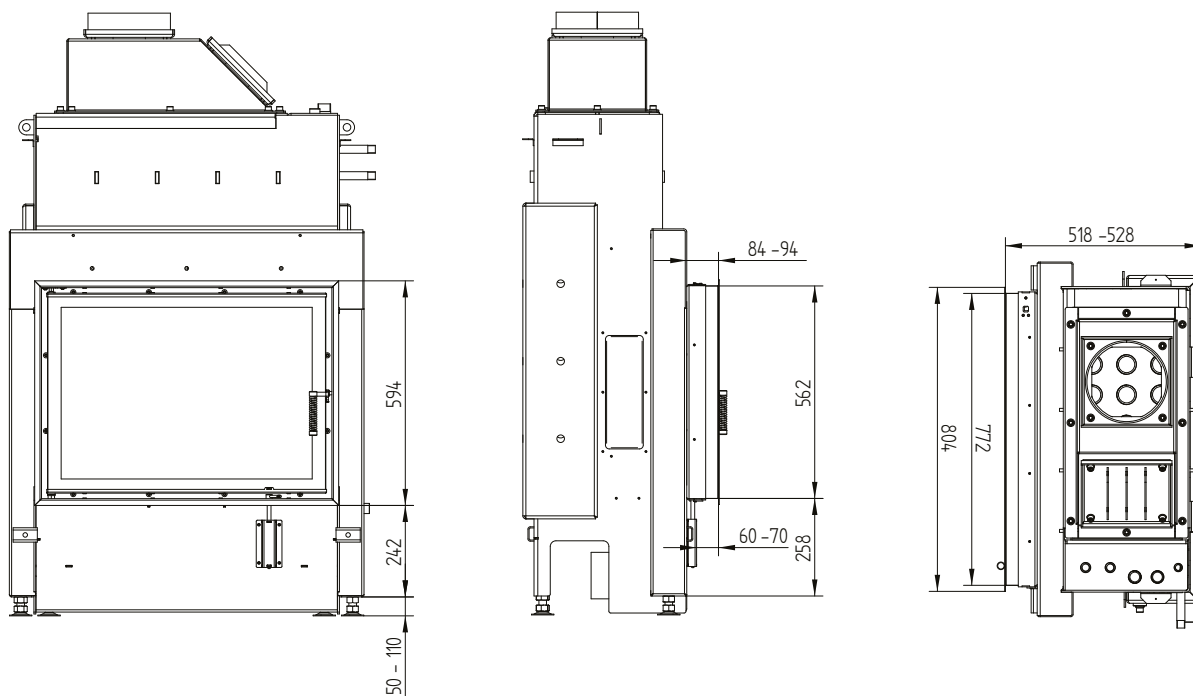
HAKA 78/57WI izolace, HAKA 78/57WI izolace zvýšený výkon+ / přívod vzduchu / nohy



Krycí rám 78/57 boční otevírání 4stranný 50 mm 1 x 90°



Krycí rám 78/57 boční otevírání 4stranný 80 mm 1 x 90°



HAKA 78/57W

Technická data
Stav 09/2023

Stavěcí rám 78/57 boční otevírání 4stranný 80 mm

