

Technická data

| | provoz s přímým napojením na komín | |
|--|------------------------------------|---------------------------|
| | HAKA 78/57Wh | HAKA 78/57Wh |
| Energetický štítek | A+ | A+ |
| Provozní informace | | |
| Nominální výkon / podíl do vody | 12,5 / 7 kW | 12,5 / 8,1 kW |
| Účinnost | > 80 % | > 80 % |
| Obrat paliva | 3,8 kg/h | 3,8 kg/h |
| Hmotnostní tok spalín | 10,6 g/s | 10,6 g/s |
| Potřebný tah komína | 12 Pa | 12 Pa |
| Potřebné množství vzduchu pro hoření | 35 m ³ /h | 35 m ³ /h |
| Průměrná teplota spalín | | |
| na výstupu | 186 °C | 186 °C |
| Rozdělení užitého tepla | | |
| krbová vložka | 22 % | 13 % |
| pohledové sklo (jednoduché / dvojité) | 0 / 22 % | 0 / 22 % |
| voda | 56 % | 65 % |
| Informace k teplovodnímu výměníku | | |
| Maximální pracovní přetlak | 2,5 bar | 2,5 bar |
| Minimální teplota vratné vody | 60 °C | 60 °C |
| Objem vody | 75 litrů | 75 litrů |
| Připojení vstup / výstup | 1" / 1" | 1" / 1" |
| Informace pro stavbu | | |
| Minimální plocha mřížky horní / spodní (s mřížkami) | 300 / 350 cm ² | 250 / 300 cm ² |
| Minimální aktivní sálavá plocha ³ (bez mřížek) | podle TROL | podle TROL |
| Minimální odstup k izolovaným plochám / podlaze | 40 / 0 mm | 20 / 0 mm |
| Izolace referenční ¹ strop / zadní stěna / boční stěna / podlaha | 120 / 80 / 80 / 0 mm | 100 / 60 / 60 / 0 mm |
| Izolace Calciumsilikat ² strop / zadní stěna / boční stěna / podlaha | 90 / 60 / 60 / 0 mm | 75 / 45 / 45 / 0 mm |
| Všeobecné technické informace | | |
| Celková hmotnost / hmotnost vystýlky topeniště | cca 445 / 113 kg | cca 460 / 113 kg |
| Rozměr topeniště (šířka x hloubka) | 705 x 305 mm | |
| Průměr přívodu vzduchu pro hoření | Ø 125 mm | |
| Použití v uzavřené akumulaci obestavbě dle oborových pravidel | vhodné ⁴ | |
| Testováno podle | EN 13229 | |
| Splňuje požadavky norem | 1. BImSchV (Stufe2), 15a BVG | |

1 Minerální vlna podle AGI-Q 132

2 Příklad SkamoEnclosure Board 225 kg/m³

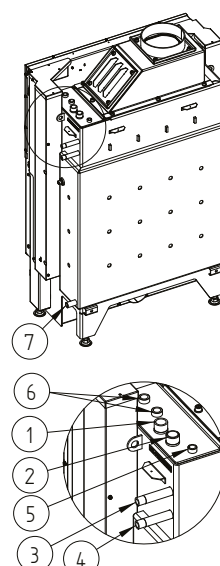
3 Průměrná hodnota závisí na době akumulace a vlastnostech materiálu. Uvedené hodnoty platí pro šamot tloušťky 3 cm s tepelnou vodivostí 500 W/m²

4 S ohledem na míru revizeschopnosti a maximální okolní teploty externích spínacích zařízení (např. TAS/SV)

Technická data

| | provoz s přímým napojením na komín | |
|--|------------------------------------|---------------------------|
| | HAKA 78/57Wh+ | HAKA 78/57Wh+ |
| Energetický štítek | A+ | A+ |
| Provozní informace | | |
| Nominální výkon / podíl do vody | 22 / 10 kW | 22 / 11 kW |
| Účinnost | > 80 % | > 80 % |
| Obrat paliva | 6 kg/h | 6 kg/h |
| Hmotnostní tok spalin | 14,9 g/s | 14,9 g/s |
| Potřebný tah komína | 12 Pa | 12 Pa |
| Potřebné množství vzduchu pro hoření | 55 m ³ /h | 55 m ³ /h |
| Průměrná teplota spalin | | |
| na výstupu | 215 °C | 215 °C |
| Rozdělení užitého tepla | | |
| krbová vložka | 24 % | 20 % |
| pohledové sklo (jednoduché / dvojité) | 0 / 30 % | 0 / 30 % |
| voda | 46 % | 50 % |
| Informace k teplovodnímu výměníku | | |
| Maximální pracovní přetlak | 2,5 bar | 2,5 bar |
| Minimální teplota vratné vody | 60 °C | 60 °C |
| Objem vody | 75 litrů | 75 litrů |
| Připojení vstup / výstup | 1" / 1" | 1" / 1" |
| Informace pro stavbu | | |
| Minimální plocha mřížky horní / spodní (s mřížkami) | 600 / 700 cm ² | 500 / 600 cm ² |
| Minimální aktivní sálavá plocha ³ (bez mřížek) | podle TROL | podle TROL |
| Minimální odstup k izolovaným plochám / podlaze | 40 / 0 mm | 20 / 0 mm |
| Izolace referenční ¹ strop / zadní stěna / boční stěna / podlaha | 120 / 80 / 80 / 0 mm | 100 / 60 / 60 / 0 mm |
| Izolace Calciumsilikat ² strop / zadní stěna / boční stěna / podlaha | 90 / 60 / 60 / 0 mm | 75 / 45 / 45 / 0 mm |
| Všeobecné technické informace | | |
| Celková hmotnost / hmotnost výstřiky topeniště | cca 445 / 113 kg | cca 460 / 113 kg |
| Rozeř topeniště (šířka x hloubka) | 705 x 305 mm | |
| Průměr přívodu vzduchu pro hoření | Ø 150 mm | |
| Použití v uzavřené akumulaci obestavě dle oborových pravidel | vhodné ⁴ | |
| Testováno podle | EN 13229 | |
| Spĺňuje požadavky norem | 1. BlmSchV (Stufe2), 15a BVG | |

| Č. | Velikost závitů | Popis |
|----|-----------------|--|
| 1 | G 1" (AG) | Přívod vody z otopné soustavy - min. 60 °C |
| 2 | G 1" (AG) | Výstup vody do otopné soustavy |
| 3 | G 1/2" (AG) | Přívod vody z řádu do chladicí smyčky |
| 4 | G 1/2" (AG) | Odvod vody z chladicí smyčky do odpadu |
| 5 | G 3/8" (IG) | Odvzdušňovací ventil |
| 6 | G 1/2" (IG) | Pouzdro pro teplotní čidlo |
| 7 | G 1/2" (IG) | Otvor pro vypouštěcí ventil |

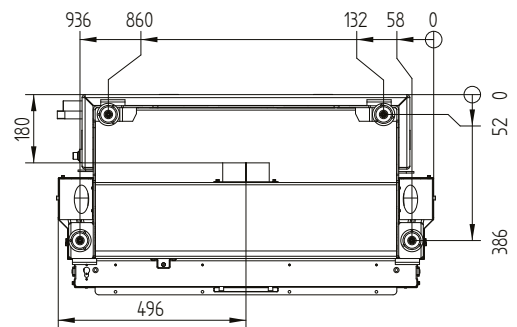
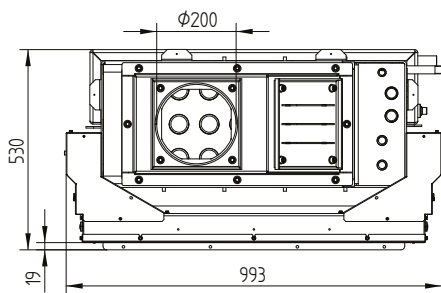
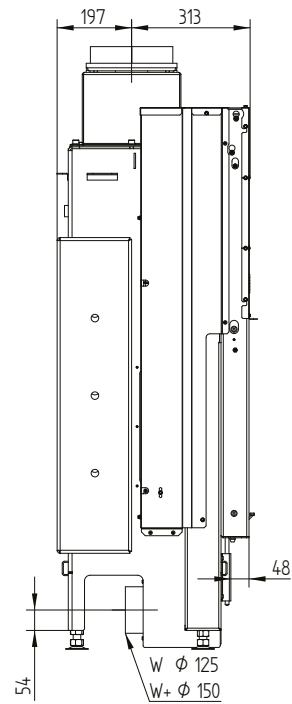
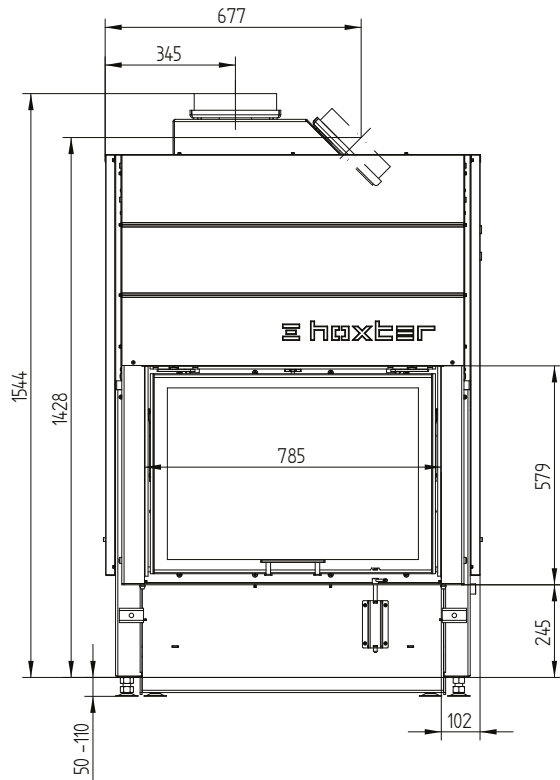


- 1 Minerální vlna podle AGI-Q 132
- 2 Příklad SkamoEnclosure Board 225 kg/m³
- 3 Průměrná hodnota závisí na době akumulace a vlastnostech materiálu. Uvedené hodnoty platí pro šamot tloušťky 3 cm s tepelnou vodivostí 500 W/m²
- 4 S ohledem na míru revizeschopnosti a maximální okolní teploty externích spínacích zařízení (např. TAS/SV)

HAKA 78/57Wh

Technická data
Stav 09/2023

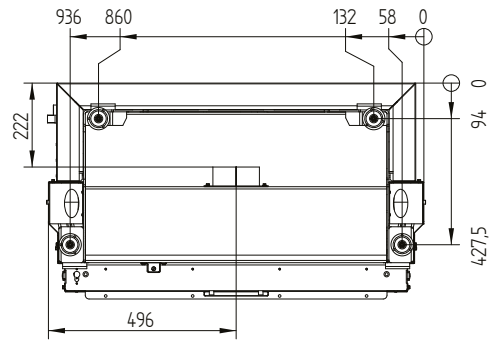
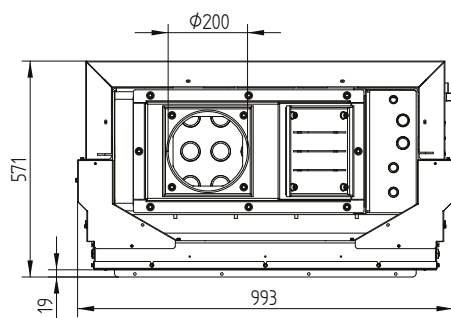
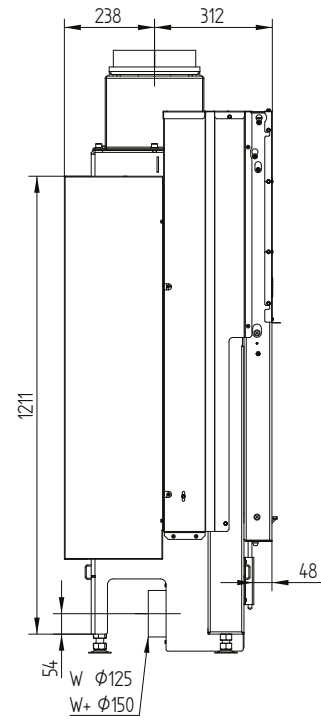
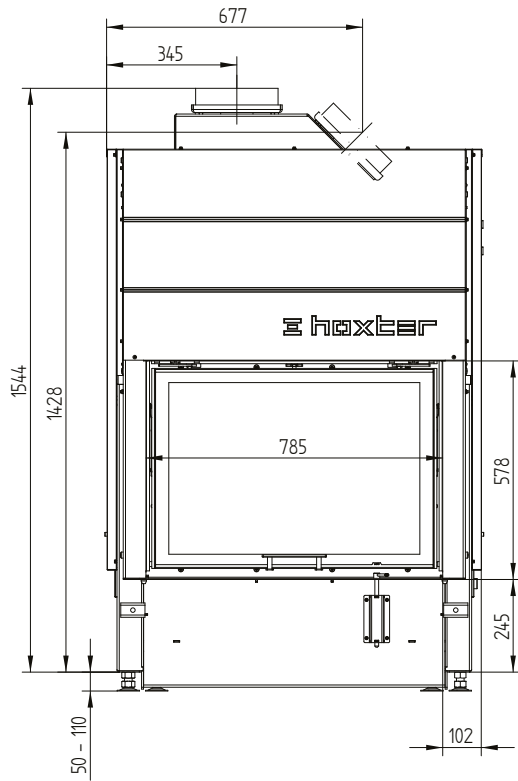
HAKA 78/57W, HAKA 78/57W zvýšený výkon+ / přívod vzduchu / nohy



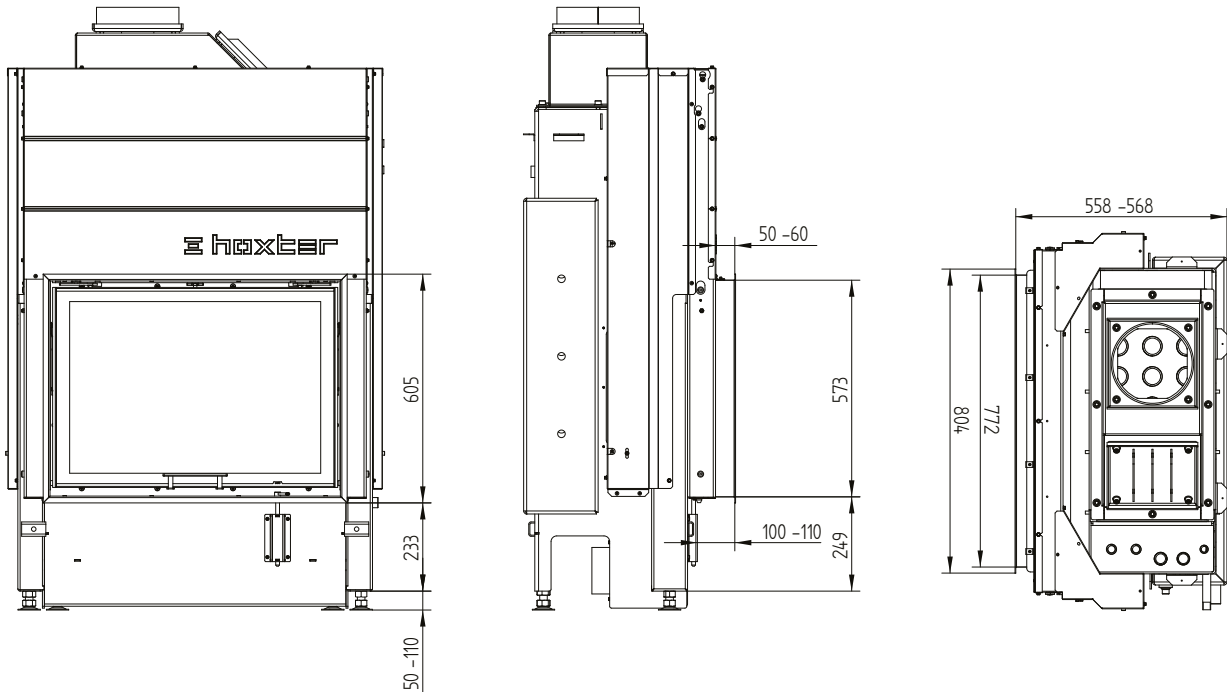
HAKA 78/57Wh

Technická data
Stav 09/2023

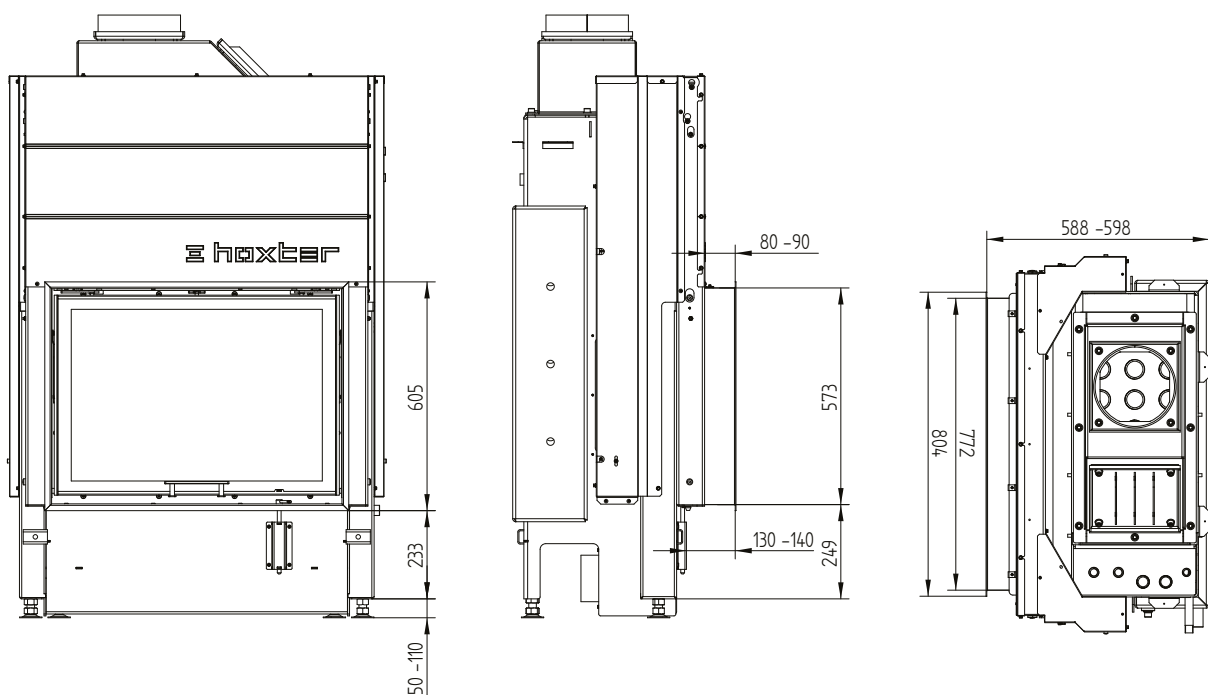
HAKA 78/57WI izolace, HAKA 78/57WI izolace zvýšený výkon+ / přívod vzduchu / nohy



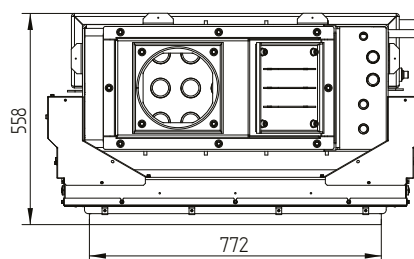
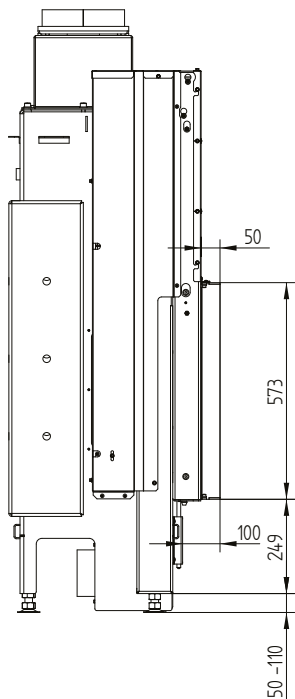
Krycí rám 78/57 boční otevírání 4stranný 50 mm 1 x 90°



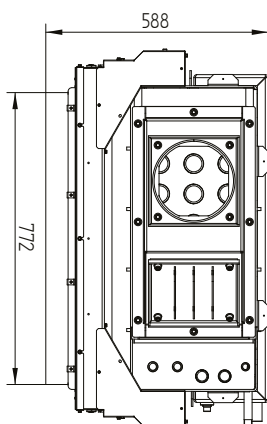
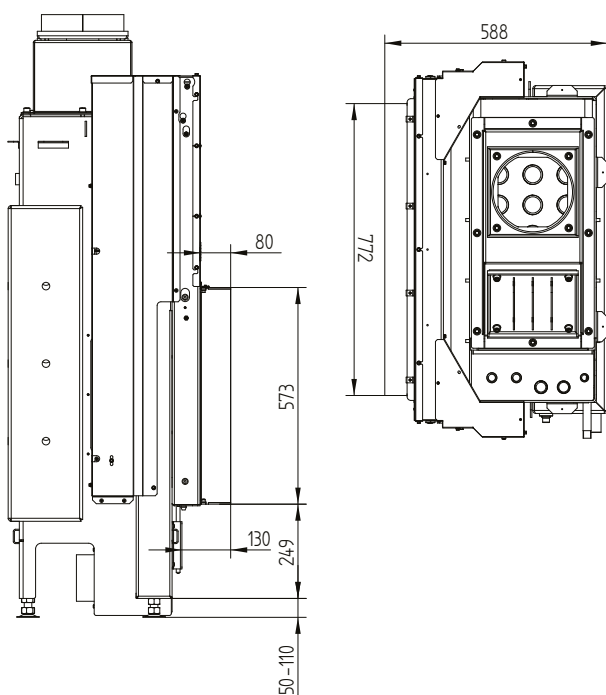
Krycí rám 78/57 boční otevírání 4stranný 80 mm 1 x 90°



Stavěcí rám 78/57 boční otevírání 4stranný 50 mm



Stavěcí rám 78/57 boční otevírání 4stranný 80 mm



Stavěcí rám 78/57 boční otevírání 3stranný 80 mm

