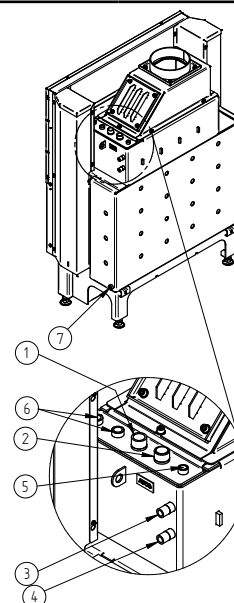


### Technická data

	provoz s přímým napojením na komín	
	HAKA 89/45Wh	HAKA 89/45Wh+
Energetický štítek	<b>A+</b>	<b>A+</b>
<b>Provozní informace</b>		
Nominální výkon / podíl do vody	14 / 10,2 kW	22 / 15,1 kW
Účinnost	> 80 %	> 80 %
Obrat paliva	3,7 kg/h	6 kg/h
Hmotnostní tok spalin	10,6 g/s	17 g/s
Potřebný tah komína	12 Pa	12 Pa
Potřebné množství vzduchu pro hoření	35 m <sup>3</sup> /h	55 m <sup>3</sup> /h
<b>Průměrná teplota spalin</b>		
na výstupu	214 °C	240 °C
<b>Rozdělení užitého tepla</b>		
krbová vložka	9 %	11 %
pohledové sklo (jednoduché / dvojité)	0 / 19 %	0 / 21 %
voda	72 %	68 %
<b>Informace k teplovodnímu výměníku</b>		
Maximální pracovní přetlak	2,5 bar	2,5 bar
Minimální teplota vratné vody	60 °C	60 °C
Objem vody	56 litrů	56 litrů
Připojení vstup / výstup	1" / 1"	1" / 1"
<b>Informace pro stavbu</b>		
Minimální plocha mřížky horní / spodní (s mřížkami)	300 / 350 cm <sup>2</sup>	500 / 600 cm <sup>2</sup>
Minimální aktivní sálavá plocha <sup>3</sup> (bez mřížek)	podle TROL	podle TROL
Minimální odstup k izolovaným plochám / podlaze	20 / 0 mm	40 / 0 mm
Izolace referenční <sup>1</sup> strop / zadní stěna / boční stěna / podlaha	100 / 60 / 60 / 0 mm	100 / 60 / 60 / 0 mm
Izolace Calciumsilikat <sup>2</sup> strop / zadní stěna / boční stěna / podlaha	75 / 45 / 45 / 0 mm	75 / 45 / 45 / 0 mm
<b>Všeobecné technické informace</b>		
Celková hmotnost / hmotnost vystýlky topeniště	cca 435 / 120 kg	cca 435 / 120 kg
Rozměr topeniště (šířka x hloubka)	810 x 315 mm	
Průměr přívodu vzduchu pro hoření	Ø 125 mm	Ø 150 mm
Použití v uzavřené akumulární obestavbě dle oborových pravidel	vhodné <sup>4</sup>	
Testováno podle	EN 13229	
Spĺňuje požadavky norem	1. BlmSchV (Stufe2), 15a BVG	

Č.	Velikost závitů	Popis
1	G 1" (AG)	Přívod vody z otopné soustavy - min. 60 °C
2	G 1" (AG)	Výstup vody do otopné soustavy
3	G 1/2" (AG)	Přívod vody z řádu do chladicí smyčky
4	G 1/2" (AG)	Odvod vody z chladicí smyčky do odpadu
5	G 3/8" (IG)	Odvzdušňovací ventil
6	G 1/2" (IG)	Pouzdro pro teplotní čidlo
7	G 1/2" (IG)	Otvor pro vypouštěcí ventil

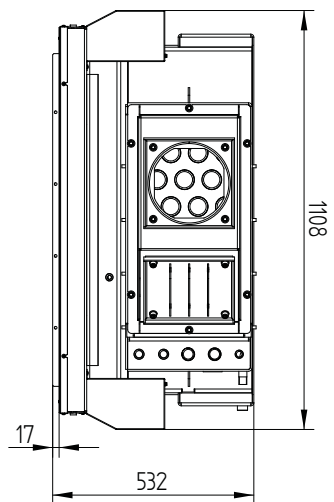
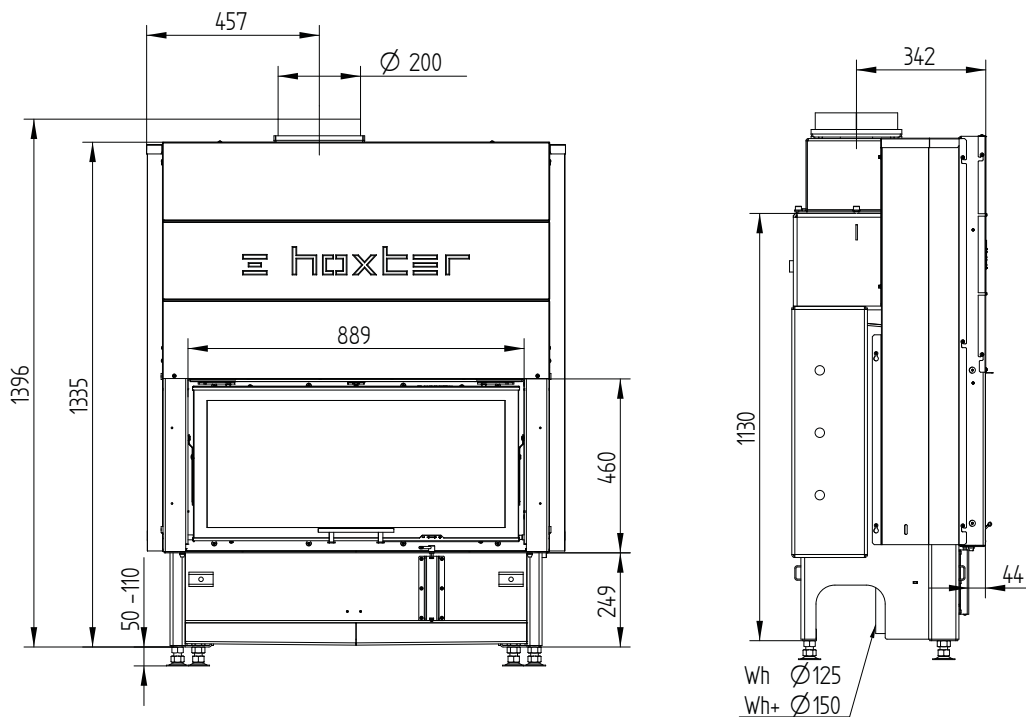
- 1 Minerální vlna podle AGI-Q 132
- 2 Příklad SkamoEnclosure Board 225 kg/m<sup>3</sup>
- 3 Průměrná hodnota závisí na době akumulace a vlastnostech materiálu. Uvedené hodnoty platí pro šamot tloušťky 3 cm s tepelnou vodivostí 500 W/m<sup>2</sup>
- 4 S ohledem na míru revizeschopnosti a maximální okolní teploty externích spínacích zařízení (např. TAS/SV)



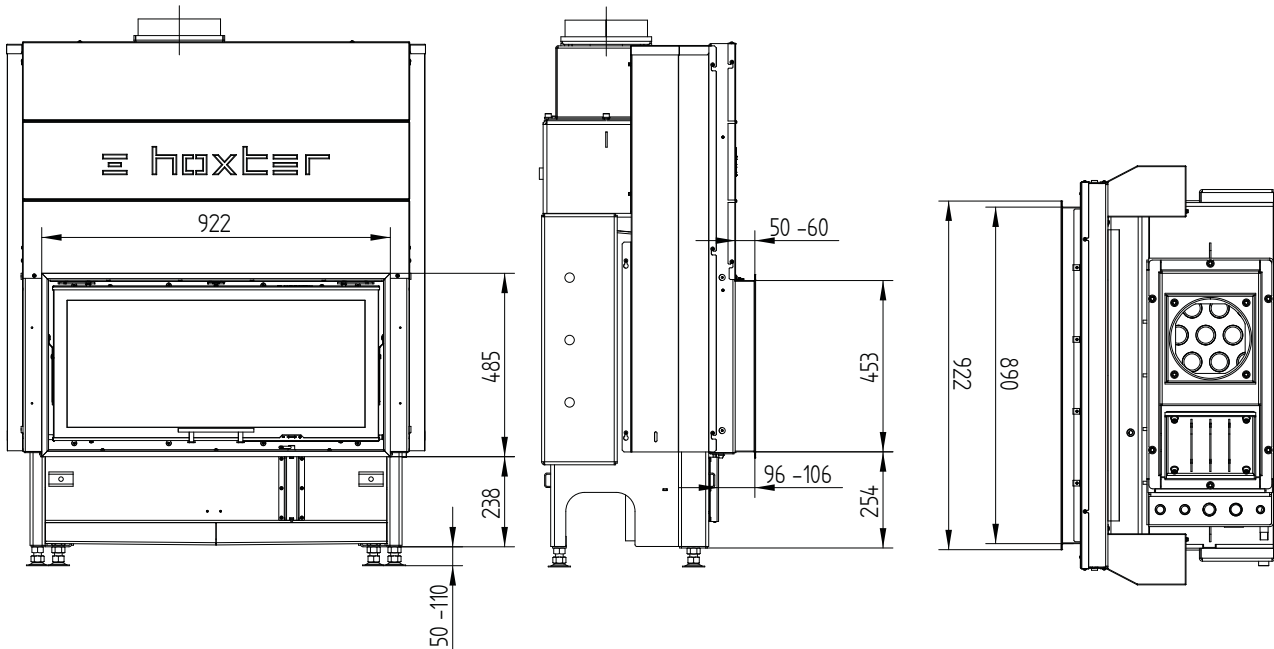
# HAKA 89/45Wh

Technická data  
Stav 09/2023

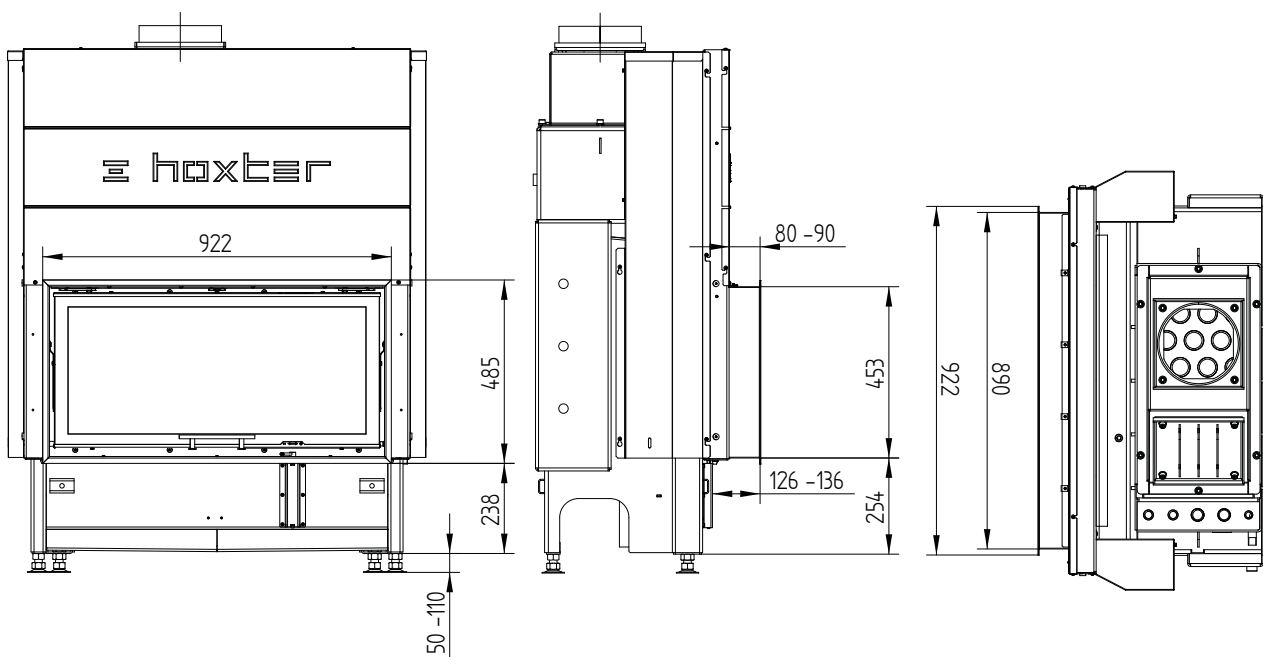
HAKA 89/45Wh horní zdvih, HAKA 89/45Wh horní zdvih zvýšený výkon+



## Krycí rám 89/45h horní zdvih 4stranný 50 mm 1 x 90°

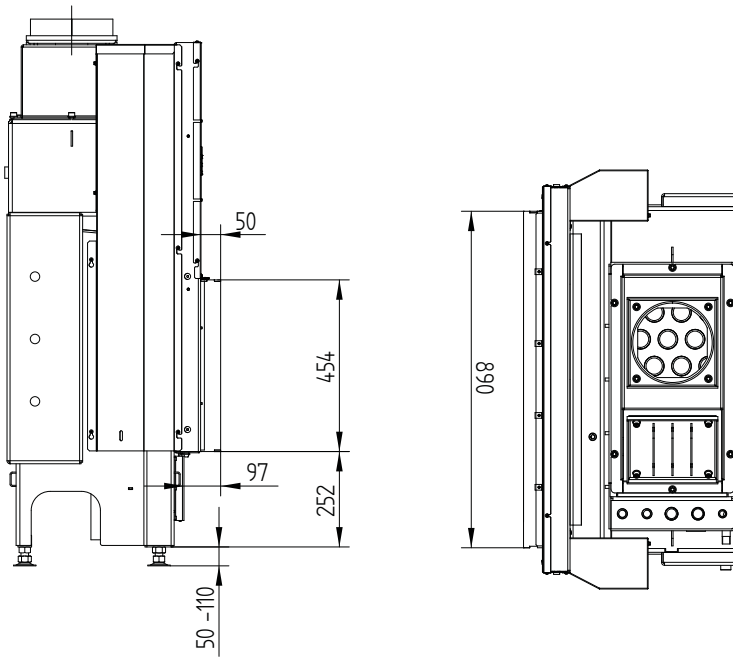


## Krycí rám 89/45h horní zdvih 4stranný 80 mm 1 x 90°



## Stavěcí rám 89/45h horní zdvih 4stranný 50 mm

---



# HAKA 89/45Wh

Technická data  
Stav 09/2023

Stavěcí rám 89/45h horní zdvih 4stranný 80 mm

---

