

hoxter

Krbová technika

Plynové
krbové vložky







Plynové krby

Zpočátku našeho snažení se záměr postavit funkční a esteticky zvládnutý krb, do kterého není nutné přikládat dřevo, jevil jako výzva. Rostoucí počty zákazníků, kteří toužili topit bez omezení v městském bytě nebo chtěli krb ovládat bez námahy a vymetání popela, nás ale přesvědčily. Pustili jsme se do vývoje. S novými technologickými možnostmi se nám postupně otevřely nové cesty jak tyto touhy naplnit. Od té doby jsme ve vývoji plynové vložky ušli už kus cesty. Super realistické hoření, ekologický provoz, jednoduché ovládání bez námahy pro zákazníka a perfektní podpora pro vás, kamnáře. Seznamte se s plynovými krby Hoxter a objevte jejich výhody, jako třeba snadnou a čistou montáž nebo ekologický provoz. Jsme v tom s vámi.

100% revizovatelnost

Bezproblémová revize veškerých komponentů skrze revizní otvory v topeništi i po zabudování do obestavby.

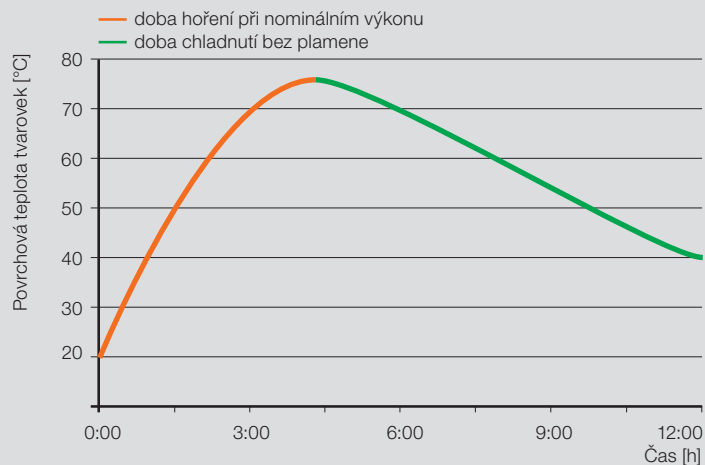


senotherm®
| UHT-HYDRO |

resideo

Akumulační provoz

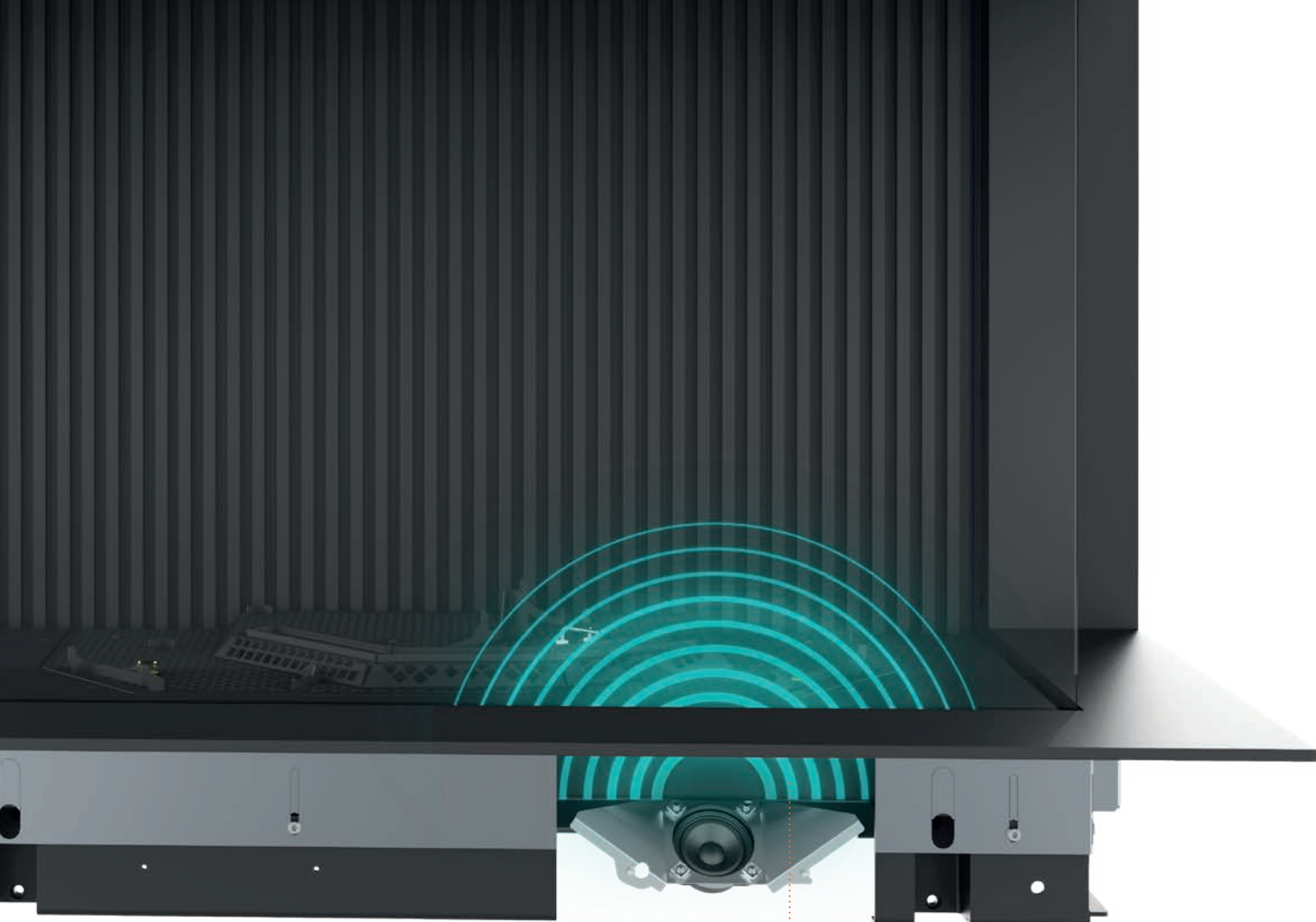
Naše plynové krbové vložky jsou konstruovány robustně a za použití takových materiálů, aby mohly být zabudovány do sálavých obestaveb a zvýšily tak tepelný i užitný komfort celého zařízení.



Počet tvarovek
v akumulační sadě je
závislý na velikosti modelu

Akumulační tvarovka
o hmotnosti 20 kg
s objemovou hmotností
3 250 kg/m³





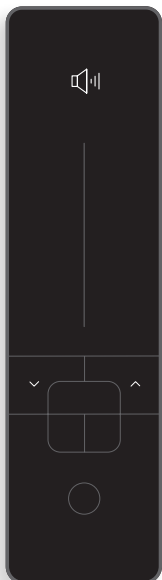
Šíření zvuku do místnosti
před čelním sklem

Zvuk hořícího ohně

Dokonalé hoření dokresluje zvuk hořícího ohně skrze integrované reproduktory ve spodní části topeniště. Celé řešení jsme navrhli tak, aby komponenty vydržely teplotní zatížení při provozu a zvuk se šířil z oblasti čelního skla topeniště.

Ovládání zvuku

Funkce zvuku je dostupná v případě doplnění modulu Audio a intenzita hlasitosti se nastavuje na dálkovém ovladači, nebo je součástí modulu Wi-Fi s rozšířeným ovládáním v aplikaci Hoxter.



Integrovaný reproduktor
s teplotní odolností 100 °C

Přístup k reproduktoru přes
revizní otvor dna topeniště



GERMANY
VISATON

Reproduktor s vysokou odolností

Zvuk hoření dřeva zprostředkovávají reproduktory o výkonu 12 W a teplotní odolností 100 °C, které jsou s technickým boxem propojeny silikonovými kabely.

Věrohodné hoření dřeva

Pro perfektní výsledek celého díla je klíčový vzhled topeniště a hoření. Topeniště našich plynových krbových vložek jsou vybaveny tvarovaným 3D dnem a dvěma samostatně ovládanými typy hořáků.

UKA G-82 / Maximální výkon / Vystýlka hladká / Keramická polena barva naturální



Eko mode

Pro velmi nízký výkon a je možné provozovat naše produkty v nejnižší intenzitě hoření - Eko mode, kdy je aktivní pouze primární hořák a výkon zařízení se pohybuje kolem 2kW.

Random mode

Při nastavení hoření do režimu Random přechází pozvolna intenzita plamenů obou hořáků v rozsahu 30–100 %. Tato funkce dokresluje přirozenost hoření a snižuje spotřebu plynu.

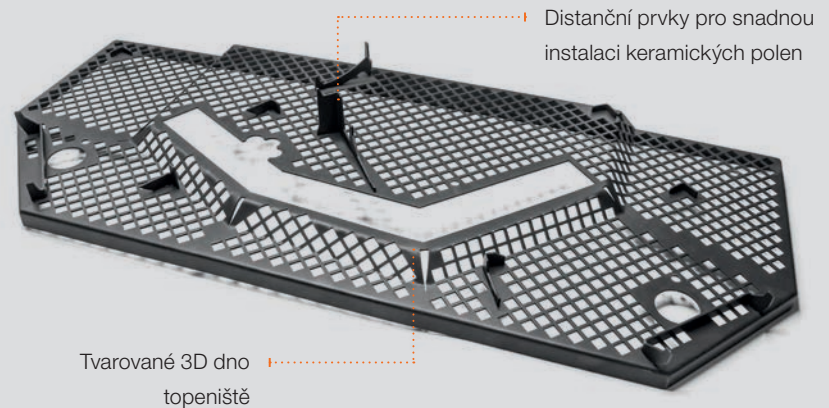


Integrované hořáky do keramických polen

Sekundární hořáky jsou integrované do keramických polen věrohodně imitují hoření dřeva. Plochý primární hořák zajišťuje bezproblémové a bezpečné zapalování a kontrolu plamene ionizací.

3D topeniště

Snadnou instalaci keramických polen umožňují distanční prvky definující jejich přesnou pozici. Pro realističtější vzhled je dno topeniště natvarováno do dvou úrovní.



Distanční prvky pro snadnou instalaci keramických polen

Tvarované 3D dno topeniště

Dynamické žhnutí uhlíků

Všechny naše plynové krbové vložky obsahují standardně LED dynamické podsvícení. Podsvícení topeniště zajišťuje PCB se třemi LED spoty a mikroprocesorem řídícím proměnné svícení jednotlivých LED spotu. Pro tepelnou ochranu je PCB vybavena chladičem a krytá mléčným sklem, což současně optimalizuje šíření světla v topeništi. Výsledkem je dynamické žhnutí podloží topeniště.





LED spoty



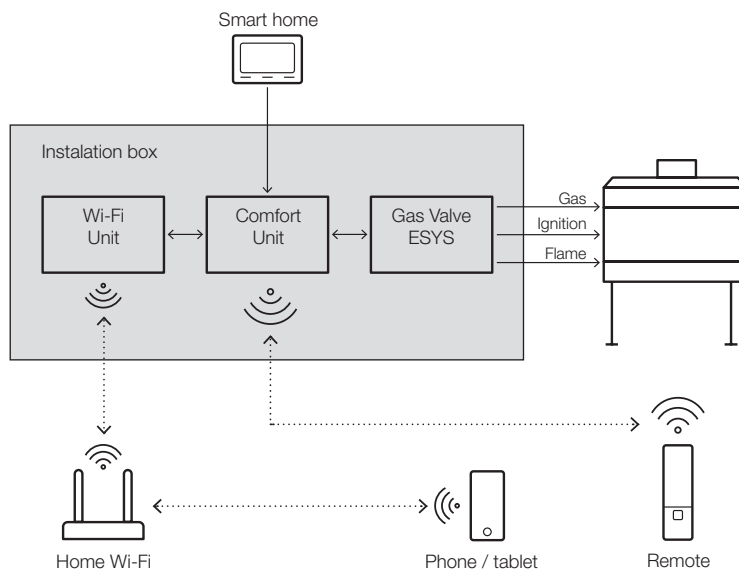
Mléčné sklo
optimalizující
světelné šíření

Mikroprocesor pro
dynamické žhnutí



Spolehlivá komunikace

Ovládání plynové krbové vložky je centralizováno do Hoxter Comfort Unit umístěné v technickém boxu. Comfort Unit komunikuje s dálkovým ovládáním a umožňuje rovněž připojení rozhraní Smart Home až v deseti přednastavených režimech. Modul WIFI rozšiřuje ovládání přes aplikaci Hoxter komunikující v domácí Wi-Fi síti.



Kvalitní dálkové ovládání

Přikládáme velký význam intuitivnímu ovládání a respektujeme přitom moderní trendy v mobilní elektronice. Kompletně námi vyvinutý dálkový ovladač s úsporným OLED displejem překrytým sklem komunikuje prověřenou technologií Bluetooth. Komunikační vzdálenost v obytném prostoru dosahuje dle okolností až 25 m a signál je kromě toho schopen překonat překážku odpovídající betonové stropní desce o tloušťce 30 cm.

Ovládací funkce:

- Intenzita plamene malá / střední / velká / random
- Termostat
- Intenzita dynamického žhnutí
- Intenzita hlasitosti zvuku (u modulu Wi-Fi nebo Audio)
- Časovač



Mobilní aplikace

Všechny modely plynových krbových vložek je možné ovládat přes mobilní aplikaci Hoxter. Wifi jednotka umístěna v technickém boxu komunikuje přes domácí síť se spárovaným mobilním zařízením podporující systém Android či iOS. Kromě standardních funkcí dálkového ovladače umožňují mobilní aplikace ovládání zvuku nebo výpočet nákladů na provoz.

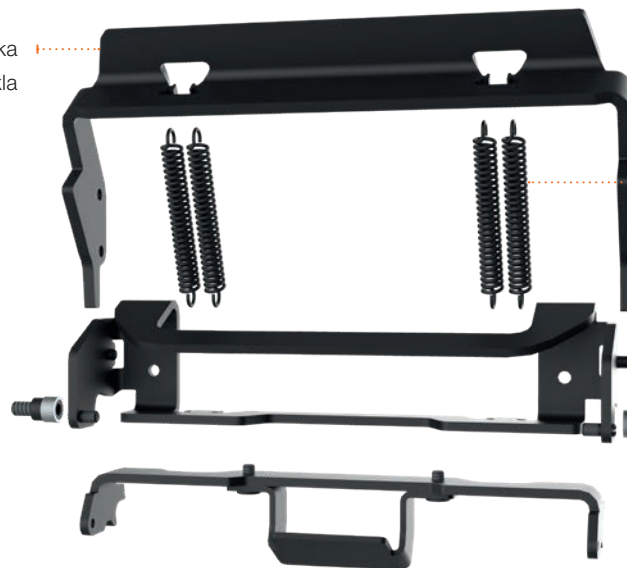


Propracovaný mechanismus otevírání s bezpečnostní funkcí

Překlápěcí princip mechanismu otevírání čelního skla umožňuje jednoduchou obsluhu. Otevření pomocí jednoho tlačítka a zavření pouhým zatlačením. Vyklopením se čelní sklo dostává do polohy pro čištění, kterou zabezpečují držáky. Pro maximální těsnost zařízení dotlačují pružiny mechanismu čelní sklo ke korpusu a současně plní bezpečnostní funkci pootevření skla při přetlaku v topeništi. Druhým bezpečnostním prvkem je přetlaková klapka fungující na gravitačním principu.



Přítlačná páka
čelního skla



Přítlačná pružina
o síle 70 N

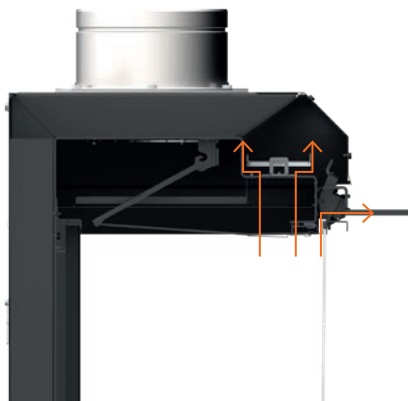
Čep s kluzným
pouzdem
v ose přítlaču

Tlačítko
pro otevření

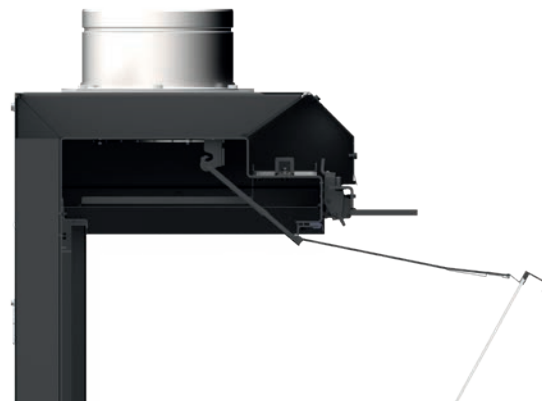
Čelní sklo
v zavřené poloze



Poloha čelního skla a přetlakové
klapky při přetlaku v topeništi



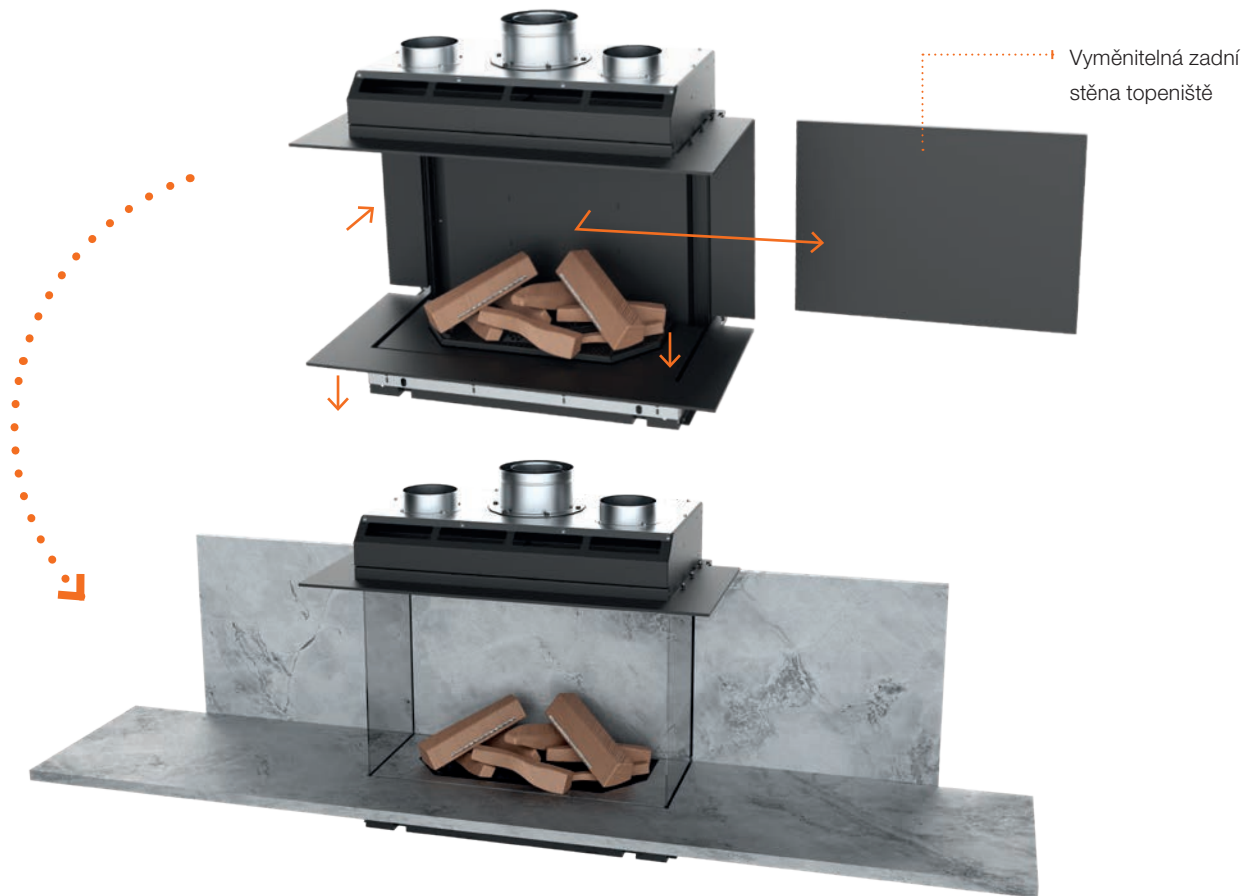
Čelní sklo v otevřené
poloze pro čištění



Maximální customizace viditelných ploch

Víme, že přizpůsobení vzhledu podle individuálních požadavků je u plynových krbových vložek obzvláště důležité, proto jsme tomu maximálně přizpůsobili naše produkty. Téměř všechny viditelné plochy je možné nahradit individuálním materiálem s odpovídající teplotní odolností (přírodní kámen, keramika, atd.).





Individuální materiál jako součást topeniště

Spodní stavěcí rám i vnější rám dna topeniště lze snížit až o 30 mm a vytvořit tak vynášecí prvek pro individuální materiál, který před i za pohledovým sklem opticky eliminuje jeho přítomnost. O 30 mm jsou rovněž posuvné i boční stavěcí rámy, které navazují na vyměnitelnou zadní stěnu topeniště.

Stavěcí rámy

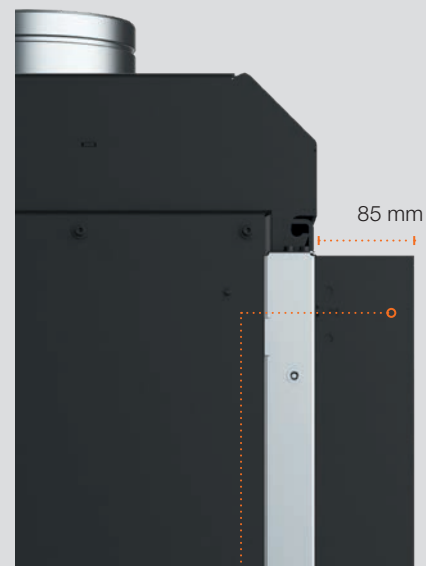
Stavěcí rámy tloušťky 4 mm

Konfigurace s hloubkou rámu 30 mm a přiznaným 4 mm bočním rámečkem čelního skla.



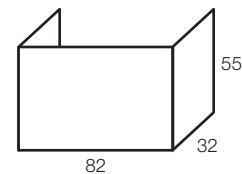
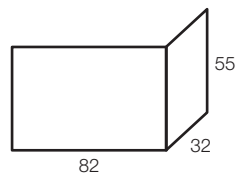
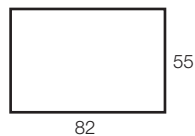
Stavěcí rámy tloušťky 8 mm

Konfigurace s hloubkou rámu 55 mm nebo 85 mm a bezrámovým vzhledem. Otevření čelního skla vyžaduje odklopení bočních částí stavěcího rámu z magnetických držáků.

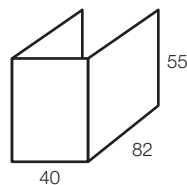
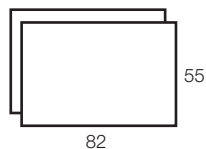


Přehled modelů

G-82

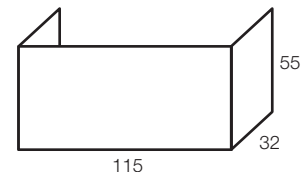
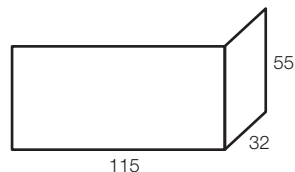
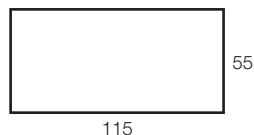


MAX / MIN VÝKON	HAKA G-82	ECKA G-82	UKA G-82
G20 zemní plyn (20 mbar)	7,1 / 1,5 kW	7,1 / 1,5 kW	7,1 / 1,5 kW
G25 zemní plyn (25 mbar)	6,7 / 1,3 kW	6,7 / 1,3 kW	6,7 / 1,3 kW
G30 propan (28-30 mbar)	6 / 1,8 kW	6 / 1,8 kW	6 / 1,8 kW



MAX / MIN VÝKON	HAKA G-82T	UKA G-82RD (Raumteiler)
G20 zemní plyn (20 mbar)	7,3 / 2,4 kW	7,3 / 2,4 kW
G25 zemní plyn (25 mbar)	7,0 / 2,2 kW	7,0 / 2,2 kW
G30 propan (28-30 mbar)	6 / 2,1 kW	6 / 2,1 kW

G-115



MAX / MIN VÝKON	HAKA G-115	ECKA G-115	UKA G-115
G20 zemní plyn (20 mbar)	8,4 / 1,9 kW	8,4 / 1,9 kW	8,4 / 1,9 kW
G25 zemní plyn (25 mbar)	8,1 / 1,9 kW	8,1 / 1,9 kW	8,1 / 1,9 kW
G30 propan (28-30 mbar)	8,2 / 1,8 kW	8,2 / 1,8 kW	8,2 / 1,8 kW

Hoxter a.s.

Jinačovice 512
66434 Jinačovice
Česká republika
Tel.: +420 518 777 701
E-mail: info@hoxter.eu

Stav 08/2023
CZ-M1000454

www.hoxter.cz

Hoxter GmbH

Haidmühlweg 5
92665 Altenstadt an der Waldnaab
Deutschland
Tel.: +49(0)9602 944 7944
E-mail: info@hoxter.de