

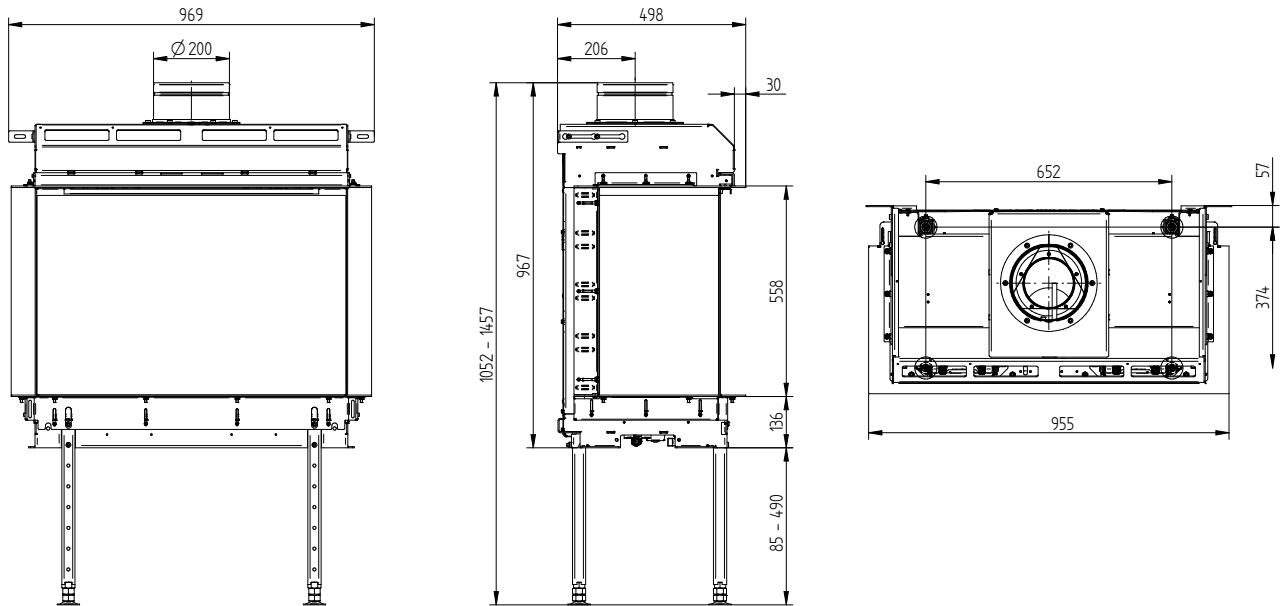
Technická data	Zemní plyn		Propan	
	G20	G25	G30	G31
Kategorie				
Provozní údaje				
Nominální výkon	7,1 kW	7,0 kW	5,5 kW	5,3 kW
Snížený výkon (Eko mode)	1,4 kW	1,4 kW	1,5 kW	1,5 kW
Účinnost	81,3 %	81,1 %	79,9 %	79,5 %
Spotřeba plynu při nominálním výkonu	0,936 m ³ /hod	0,936 m ³ /hod	0,232 m ³ /hod	0,232 m ³ /hod
Tlak plynu	20 mbar	20 mbar	28 / 30 mbar	30 mbar
Data pro konvekční obestavbu				
Minimální plocha mřížky horní / spodní	350 / 350 cm ²			
Minimální odstupy k izolovaným plochám / podlaze	30 / 100 mm			
Izolace Calciumsilikat ¹ strop ³ / zadní stěna ⁴ / boční stěna / podlaha	30 / 40 / 40 / 0 mm			
Data pro sálavou obestavbu				
Minimální aktivní sálavá plocha ²	4 m ²			
Minimální plocha mřížky horní / spodní	400 / 400 cm ²			
Minimální odstupy k izolovaným plochám / podlaze	30 / 100 mm			
Izolace Calciumsilikat ¹ strop ³ / zadní stěna ⁴ / boční stěna / podlaha	40 / 40 / 40 / 0 mm			
Všeobecné technické informace				
Příruba odkouření	130 / 200 mm			
Installationsart	C11 / C31 / C91			
Gasanschluss	1/2"			
Celková hmotnost / se žebrovanou vystýlkou	152 kg / 202 kg			
Testováno podle	EN 613			

- 1 Příklad SkamoEnclosure Board 225 kg/m³.
- 2 Průměrná hodnota závisí na době akumulace a vlastnostech materiálu.
Uvedené hodnoty platí pro šamot tloušťky 3 cm s tepelnou vodivostí 500 W/m².
- 3 V případě obestavby sahající ke stropu je nutná izolovaná vzduchá mezera o výšce alespoň 150 mm.
- 4 V případě stěny z hořlavého materiálu je nutná odvětrávaná mezera mezi stěnou a obestavbou o šířce alespoň 50 mm.

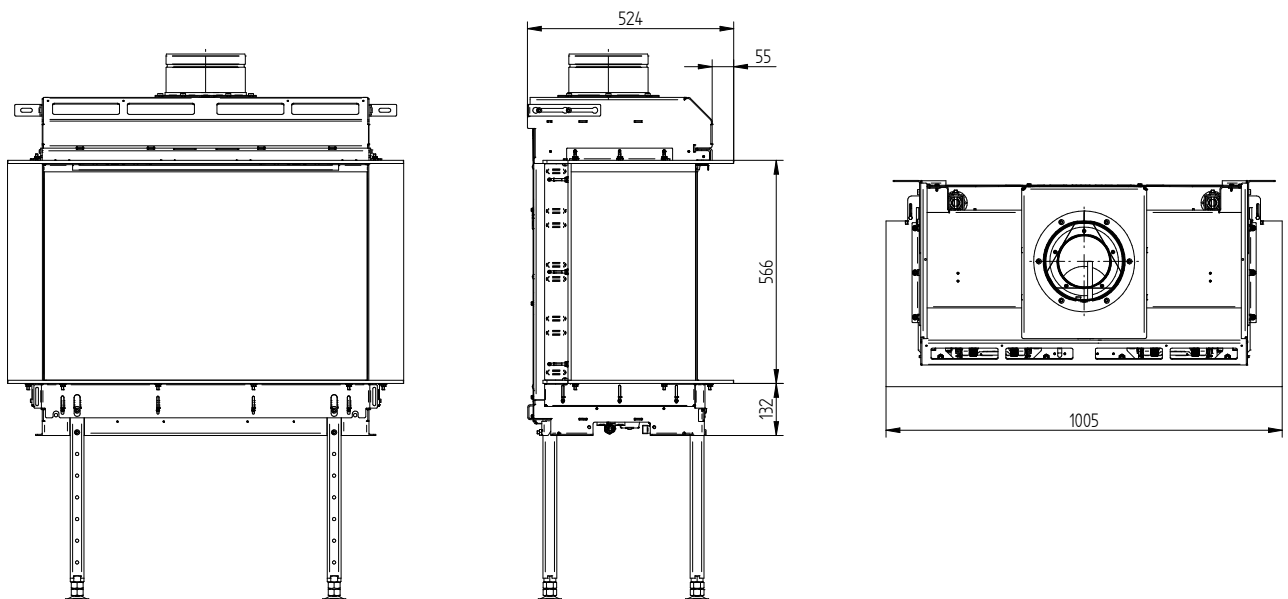
UKA G-82

Technická data
Stav 11/2023

UKA G-82 Stavěcí rám 4/30 mm



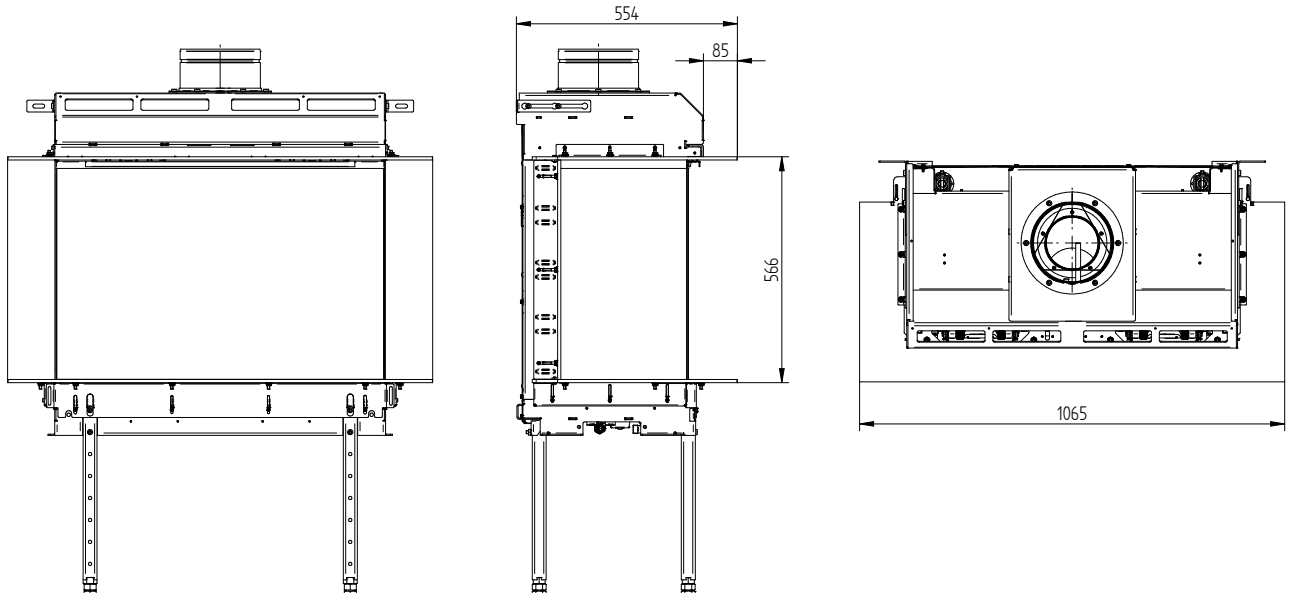
UKA G-82 Stavěcí rám 8/55 mm



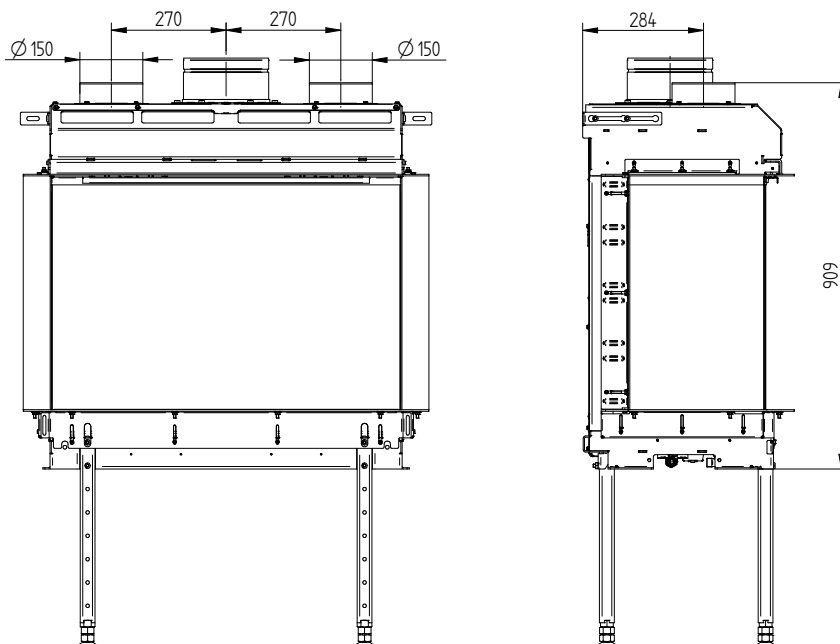
UKA G-82

Technická data
Stav 11/2023

UKA G-82 Stavěcí rám 8/85 mm



UKA G-82 Konvekční plášť



UKA G-82

Technická data
Stav 11/2023

UKA G-82 Akumulační tvarovky

