

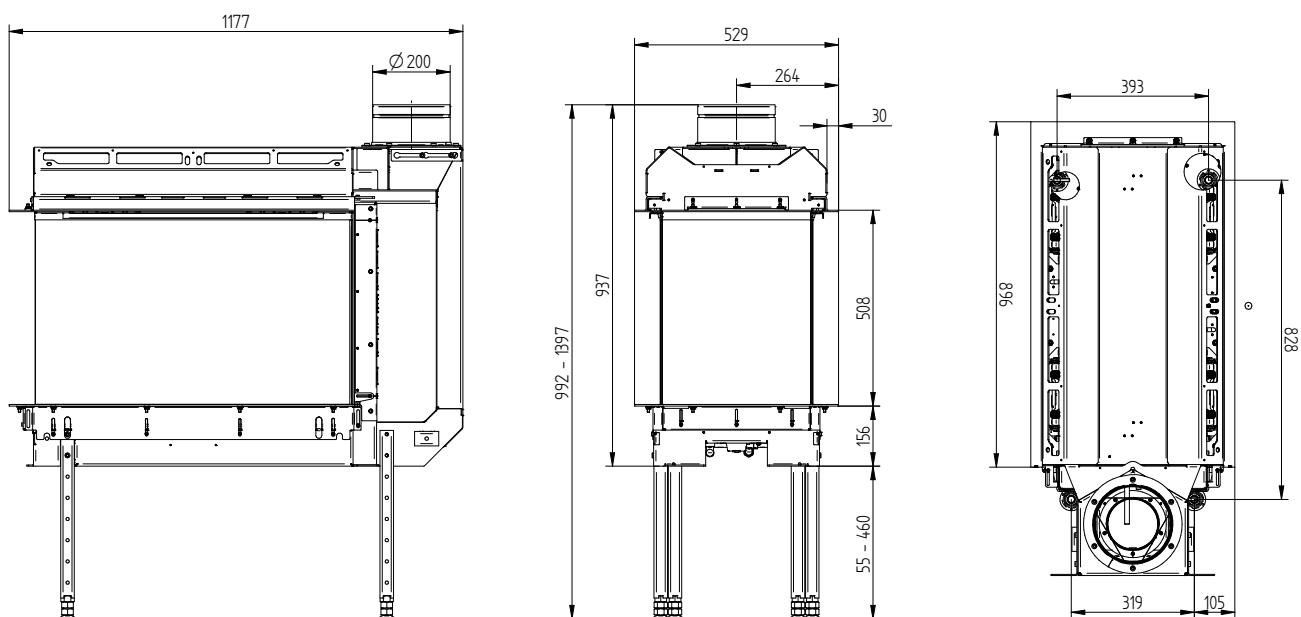
Technická data	Zemní plyn		Propan	
	G20	G25	G30	G31
Kategorie				
Provozní údaje				
Nominální výkon	7,3 kW	6,4 kW	6 kW	5,3 kW
Snížený výkon (Eko mode)	2,3 kW	2,1 kW	2,6 kW	1,4 kW
Účinnost	79,0 %	78,2 %	77,9 %	78,8 %
Spotřeba plynu při nominálním výkonu	0,992 m ³ /hod	0,992 m ³ /hod	0,236 m ³ /hod	0,236 m ³ /hod
Tlak plynu	20 mbar	20 mbar	28 / 30 mbar	30 mbar
Data pro konvekční obestavbu				
Minimální plocha mřížky horní / spodní	350 / 350 cm ²			
Minimální odstupy k izolovaným plochám / podlaze	30 / 100 mm			
Izolace Calciumsilikat ¹ strop ³ / zadní stěna ⁴ / boční stěna / podlaha	30 / 40 / 40 / 0 mm			
Data pro sálavou obestavbu				
Minimální aktivní sálavá plocha ²	4 m ²			
Minimální plocha mřížky horní / spodní	400 / 400 cm ²			
Minimální odstupy k izolovaným plochám / podlaze	30 / 100 mm			
Izolace Calciumsilikat ¹ strop ³ / zadní stěna ⁴ / boční stěna / podlaha	40 / 40 / 40 / 0 mm			
Všeobecné technické informace				
Příruba odkouření	130 / 200 mm			
Installationsart	C11 / C31 / C91			
Gasanschluss	1/2"			
Celková hmotnost / se žebrovanou vystýlkou	152 kg / 202 kg			
Testováno podle	EN 613			

- 1 Příklad SkamoEnclosure Board 225 kg/m³.
- 2 Průměrná hodnota závisí na době akumulace a vlastnostech materiálu.
Uvedené hodnoty platí pro šamot tloušťky 3 cm s tepelnou vodivostí 500 W/m².
- 3 V případě obestavby sahající ke stropu je nutná izolovaná vzduchá mezera o výšce alespoň 150 mm.
- 4 V případě stěny z hořlavého materiálu je nutná odvětrávaná mezera mezi stěnou a obestavbou o šířce alespoň 50 mm.

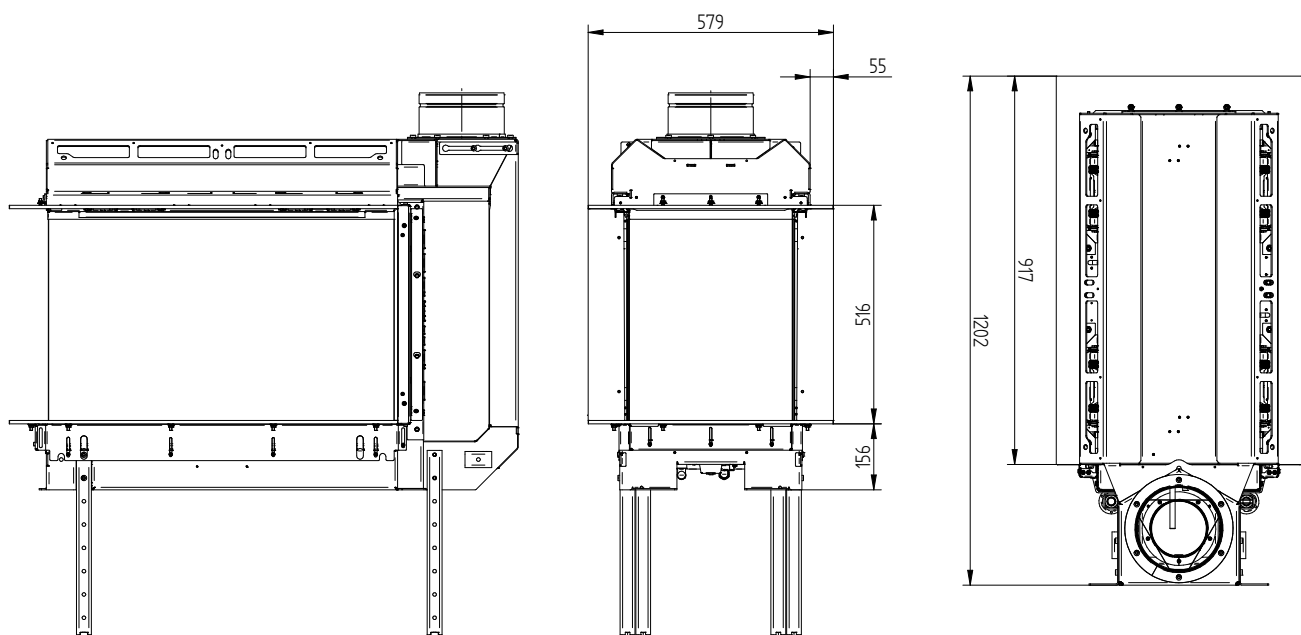
UKA G-82RD

Technická data
Stav 11/2023

UKA G-82RD Stavěcí rám 4/30 mm



UKA G-82RD Stavěcí rám 8/55 mm



UKA G-82RD

Technická data
Stav 11/2023

UKA G-82RD Stavěcí rám 8/85 mm

