

hoxter

# BLOX

Speicheröfen



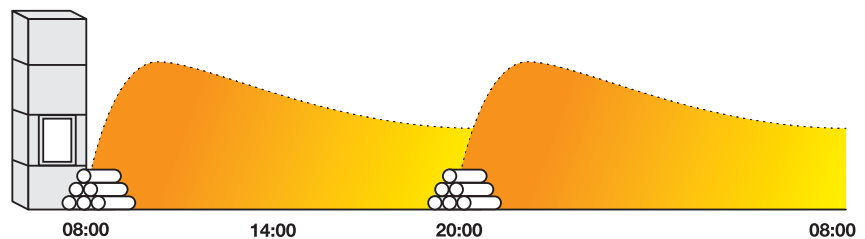




## Speicheröfen

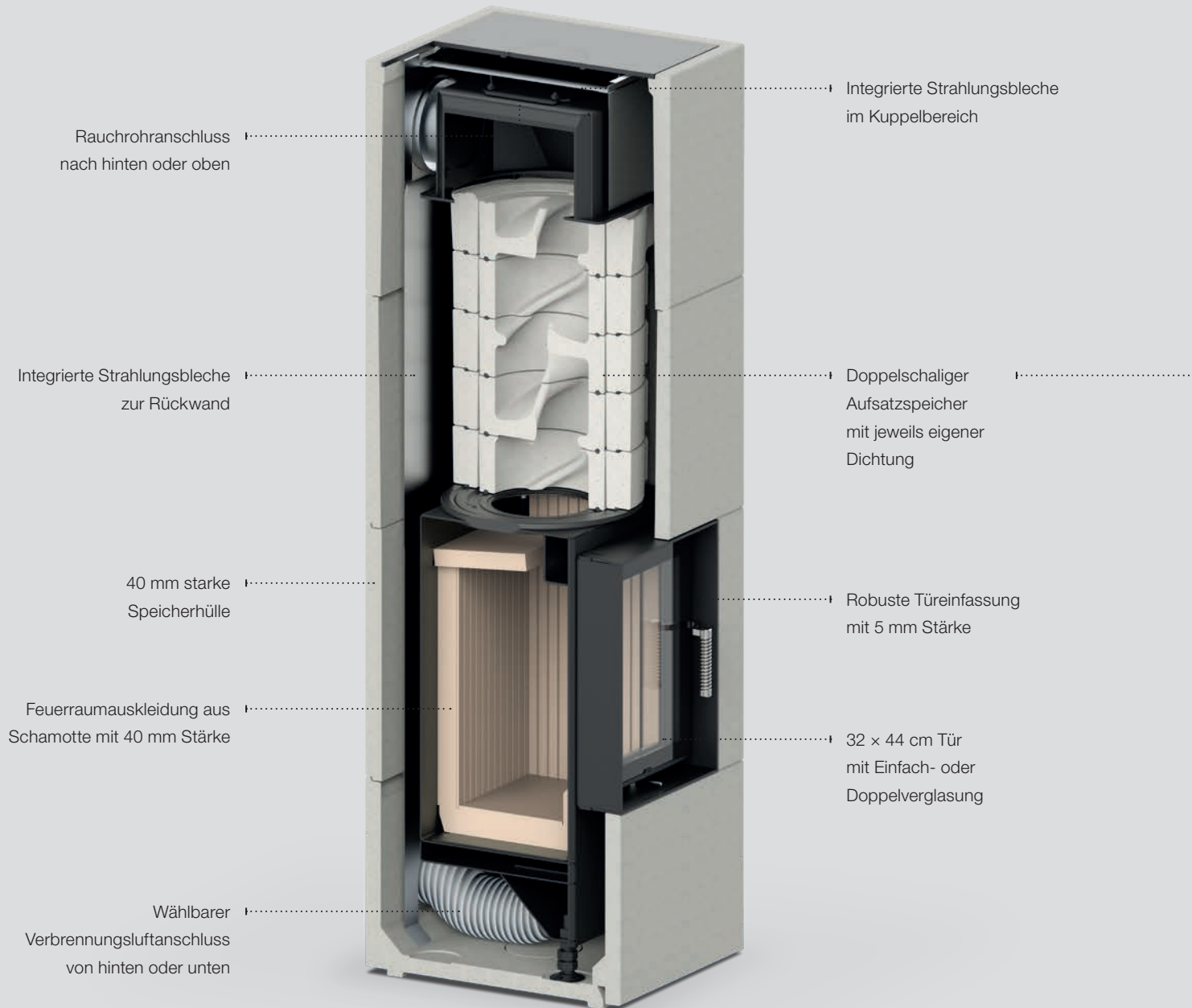
Mit einer zunehmenden Forderung nach Energieeinsparung im Bauwesen, ändern sich auch die Anforderungen an neue Wärmeerzeuger. Immer besser gedämmte Wohneinrichtungen verlangen eine angepasste Wärmeabgabe. Entgegen den herkömmlichen leichten Feuerstätten, welche eine häufige Brennstoffaufgabe mit hohen Heizleistungen ergaben, verfolgen die Speicheröfen BLOX eine andere Philosophie. Geringer Bedienungsaufwand und eine gleichmäßige Wärmeabgabe über einen wesentlich längeren Zeitraum sind das Resultat. Ein Brennraum mit zusätzlicher Speichermasse, um aus dem Feuer den größtmöglichen Nutzen zu beziehen, in Kombination mit einer aus Speichermaterial erstellten Verkleidung. Freier Blick auf das Feuer und kompakte Abmessungen, mit einer langanhaltenden Wärmeabgabe. Design und Funktionalität werden durch eine hochwertige Verarbeitung gewährleistet. Durch die modulare Bauweise ist die Anlage mit kurzer Montagezeit zu erstellen.

### Anzahl der Heizintervalle im Vergleich zur Wärmeabgabe



Speicheröfen BLOX

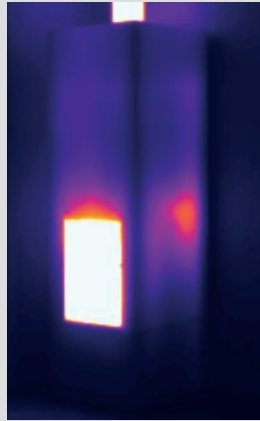
## Robuste Lösung in kompakten Abmessungen





## Wärmespeicherung in geschlossener Hülle

Die Ofenhülle ist komplett geschlossen ohne Konvektionsöffnungen, um eine möglichst lange Wärmespeicherung mit gleichmäßiger Wärmeabgabe zu erreichen. Die Wärmespeicherung wird mittels eines doppelschaligen Aufsatzspeichers erreicht, der in direktem Kontakt mit den Rauchgasen steht. Unmittelbare Wärmeabgabe über die Heizzür direkt nach dem Anheizen, gefolgt von einer lang anhaltenden Strahlungswärme nach erfolgtem Aufheizen – das ist BLOX.



1 Std. nach dem Anheizen.  
Durchschnittliche  
Oberflächentemperatur  
29 °C



3 Std. nach dem Anheizen.  
Durchschnittliche  
Oberflächentemperatur  
88 °C



12 Std. nach dem Anheizen.  
Durchschnittliche  
Oberflächentemperatur  
45 °C

### Wärmespeicherring

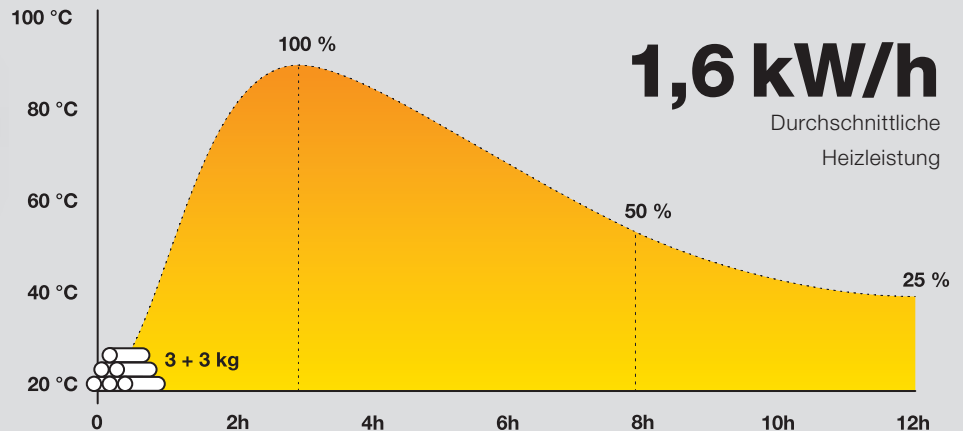
- Spiralförmige Abgasführung
- Materialdichte 2 700 kg/m<sup>3</sup>
- Brenntemperatur bei der Herstellung 1 100 °C
- Nut-Feder System mit jeweils doppelter Dichtung



**3 + 3 kg**  
Holzaufgemenge

**12 Std.**  
Wärmeabgabedauer  
ab Anheizen

**1,6 kW/h**  
Durchschnittliche  
Heizleistung



Oberflächentemperaturverlauf in Abhängigkeit zur Raumtemperatur

## Flexibilität im Design



### Eckig oder rund?

Den Speicherofen BLOX gibt es in zwei Formen: quadratisch und rund. Beide Varianten verfügen im Innern über die gleiche Heiztechnik und die gleichen technischen Parameter.

# 5 mm

Türzarge

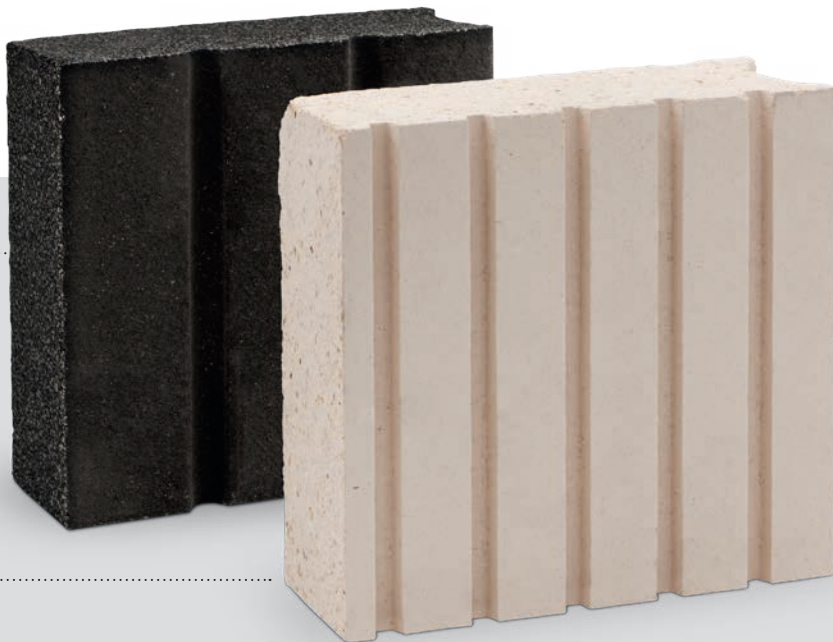
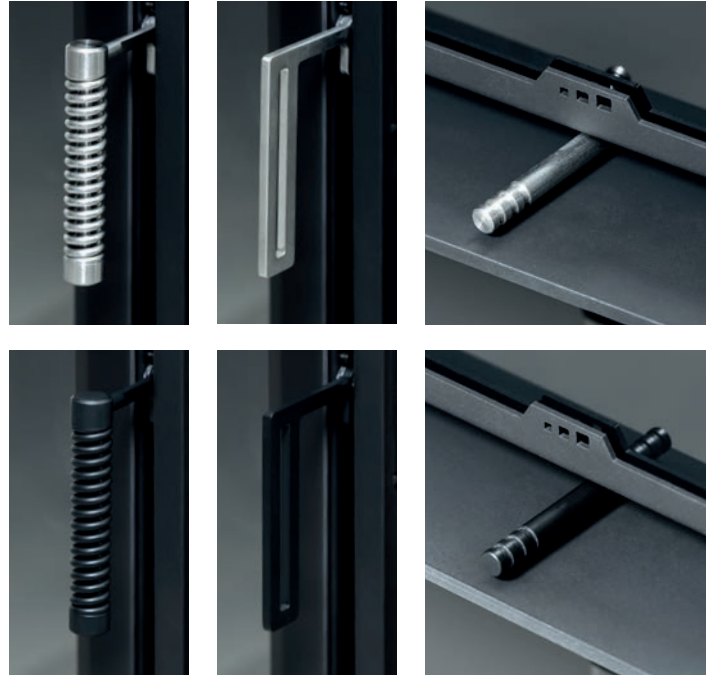


### Stabiles Türprofil

Das Türprofil aus Kesselstahl mit einer Wandstärke von 2,5 mm garantiert dauerhafte Stabilität bei hohen Temperaturen. Eine konische Nut zur Führung der Türdichtung am Korpus verhindert ein Verrutschen. Die Tür ist wahlweise einfach oder doppelt verglast und mit linkem oder rechtem Türanschlag erhältlich.

## Türgriffe und Luftschieber

Auch kleine Details wie die Türgriffe und Luftschieber bestimmen den Look. Zwei Ausführungen in Verbindung mit zwei Oberflächenbehandlungen: Edelstahl oder schwarz tefloniert

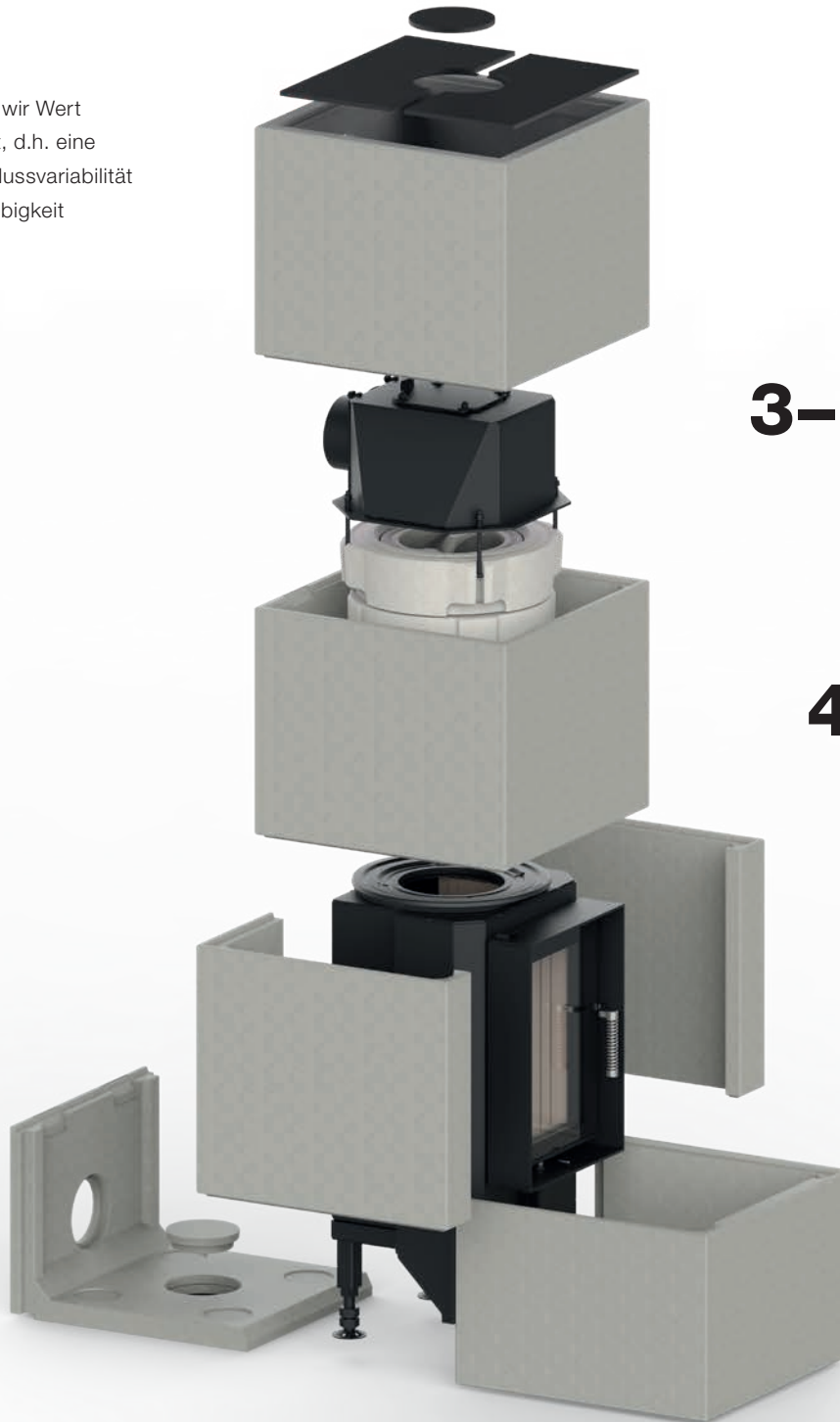


## Feuerraumauskleidung

Neben der standardmäßigen Auskleidung kann der Feuerraum auch mit dunkler Schamotte ausgekleidet werden. Beide Ausführungen sind jeweils bei 1 100 °C gebrannt. Die dunkle Ausführung hat eine breitere Rillenoptik und besteht aus durchgefärbtem Material.

## Kurze Bauzeit

Bei der Entwicklung haben wir Wert auf das Wesentliche gelegt, d.h. eine schnelle Installation, Anschlussvariabilität und eine garantierte Langlebigkeit des ganzen Geräts.



**3–5 Std.**

Montagedauer

**6 Stk.**

Anzahl der Betonteile

**425 kg**

Gesamtgewicht



**3–5 Std.**

Montagedauer

**7 Stk.**

Anzahl der Betonteile

**415 kg**

Gesamtgewicht



**Oberflächenreparaturset**

Im Lieferumfang der Speicheröfen ist ebenfalls ein Reparaturset mit einem Oberflächenfinish enthalten, welches für Oberflächenkorrekturen nach kleinen Beschädigungen gedacht ist.

## Variabler Anschluss

### Rauchrohranschluss

Der Rauchrohranschluss kann beim Blox 50 mit Ø130/150 mm nach oben, oder wahlweise mit Ø130 mm nach hinten erstellt werden. Das obere Verkleidungselement mit dem Rauchrohranschluss kann jeweils um 90° gedreht werden, um seitliche Anschlüsse links/rechts zu ermöglichen.

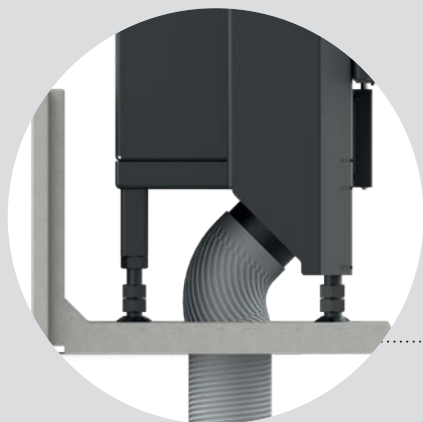
Beim Blox 55R kann der Rauchrohranschluss mit Ø130/150 mm nach oben oder nach hinten erstellt werden. Das obere Verkleidungselement mit dem Rauchrohranschluss kann beliebig gedreht werden, somit sind alle waagerechten Anschlüsse möglich.

Der jeweils ungenutzte Abgasweg dient als Revisionsöffnung



### Verbrennungsluft

Der Verbrennungsluftanschluss mit Ø100 mm kann direkt von unten oder durch den unteren Teil der Rückwand erfolgen. Die zweiteilige Ausführung des Sockelelements ermöglicht einen komfortablen Zugang zum Anschluss des Aluminiumschlauchs.



## Oberflächenbehandlung

Typisch für die Speicherhülle in Betonoptik sind die chargierende Farbgebung und marmorierende feinste Kapillarrisse. Die Speicherhülle kann durch von uns empfohlene Materialien nachträglich farblichen Vorstellungen angepasst, oder mit weiteren Oberflächenmaterialien bearbeitet werden.

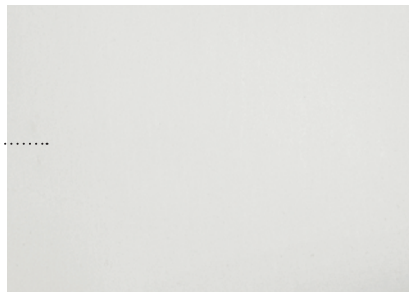
Oberfläche mit .....  
Sichtbeton natur



Betonfarbe für Kamine .....  
HOXTER

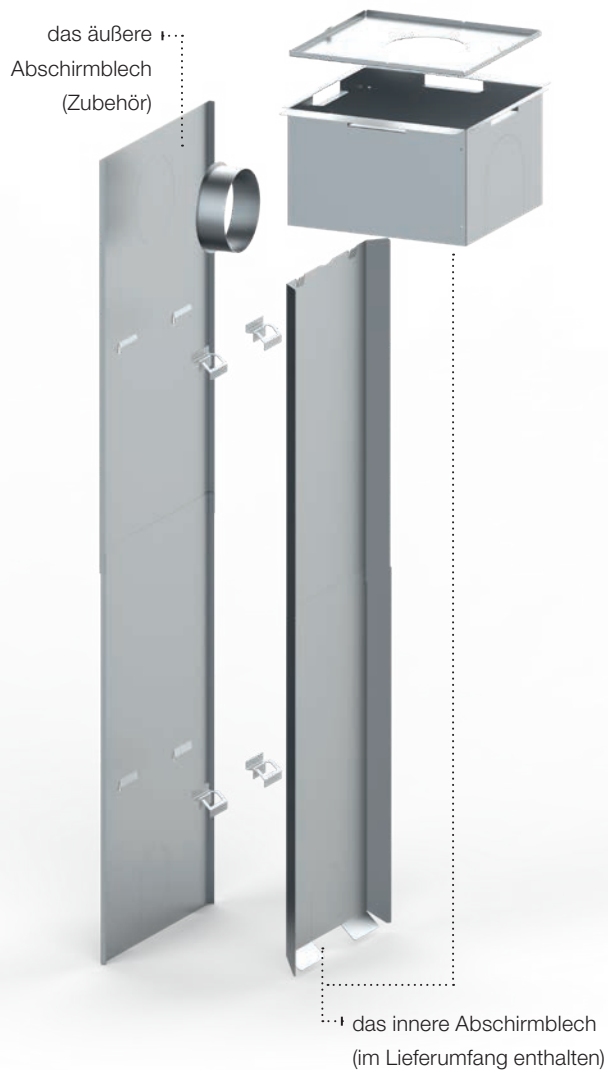


Oberfläche individuell .....  
behandelt, gestrichen



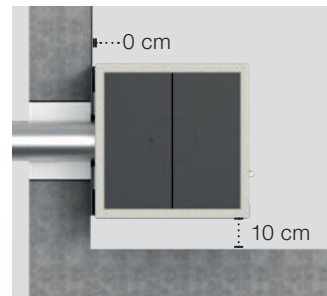
# Für Holzbauten und Passivhäuser

Unser Hauptziel war es, eine kompakte Wärmequelle für Häuser und Räume mit geringem Wärmebedarf zu erschaffen. Für Häuser in Holzbauweise haben wir ein System entwickelt, dass durch innere und äußere thermische Abschirmung gerinstmögliche Abstände zu Wänden aus brennbaren Materialien ermöglicht.

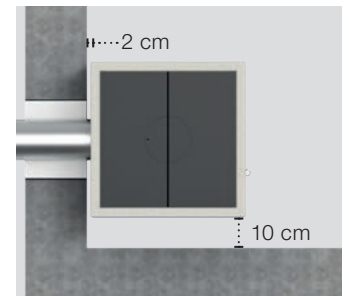


## Minimalabstände bei Wänden aus nicht brennbaren Materialien

· Vollziegel, Beton, Porenbeton



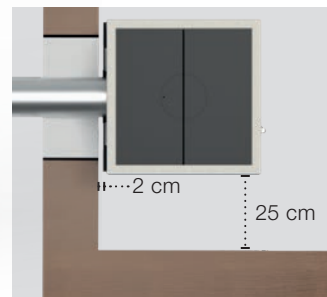
Mit äußerem Abschirmblech (Zubehör)



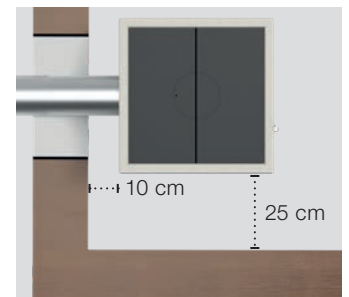
Ohne äußeres Abschirmblech

## Minimalabstände zu Wänden aus brennbaren Materialien

· Holzkonstruktion, Tragwände bis zu 10 cm Stärke



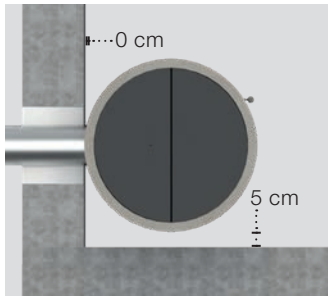
Mit äußerem Abschirmblech (Zubehör)



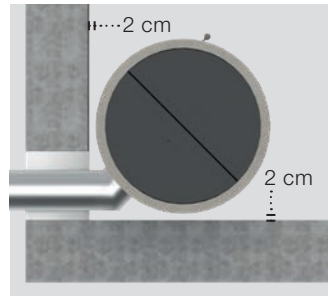
Ohne äußeres Abschirmblech

### Minimalabstände bei Wänden aus nicht brennbaren Materialien

· Vollziegel, Beton, Porenbeton



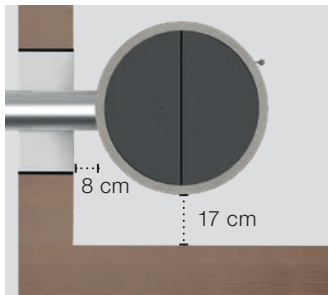
Ohne das äußere Abschirmblech  
(Position an der Wand)



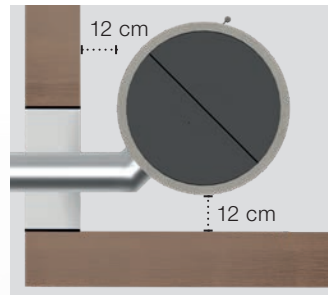
Ohne das äußere Abschirmblech  
(Position in der Ecke)

### Minimalabstände zu Wänden aus brennbaren Materialien

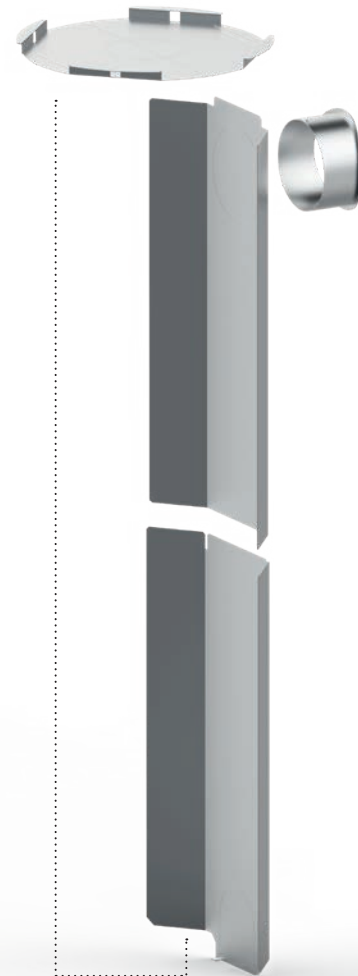
· Holzkonstruktion, Tragwände bis zu 10 cm Stärke



Ohne das äußere Abschirmblech  
(Position an der Wand)



Ohne das äußere Abschirmblech  
(Position in der Ecke)



das innere Abschirmblech  
(im Lieferumfang enthalten)

**BLOX R55**





#### Technische Daten

	BLOX 50		BLOX R55	
	Werte gemäß EN 13240	Speicherbetrieb Gemessene Werte	Werte gemäß EN 13240	Speicherbetrieb Gemessene Werte
Energielabel	<b>A+</b>		<b>A+</b>	
<b>Betriebsdaten</b>				
Nennwärmeleistung	12 kW	-	12 kW	-
Wirkungsgrad	> 80 %	> 80 %	> 80 %	> 80 %
Brennstoffdurchsatz	3,3 kg/h	6 kg (3 + 3kg)	3,3 kg/h	6 kg (3 + 3kg)
Mittlere Wärmeabgabe	-	1,6 kW	-	1,6 kW
Wärmeabgabezeit <sup>1</sup>	-	12 Stunden	-	12 Stunden
Abgasmassenstrom	11 g/s	11 g/s	11 g/s	11 g/s
Förderdruck	12 Pa	12 Pa	12 Pa	12 Pa
<b>Allgemeine technische Informationen</b>				
Gesamtgewicht	425 kg		415 kg	
Gesamtabmessungen (Breite × Tiefe × Höhe)	500 × 500 × 1597 mm		Ø550 mm × 1647 mm	
Feuerraumboden (Breite × Tiefe)	250 × 210 mm		250 × 210 mm	
Verbrennungsluftstutzen	nach hinten / nach unten Ø 100 mm		nach hinten / nach unten Ø 100 mm	
Abgasrohranschluss	hinten Ø130 mm / oben Ø130 mm (Ø150 mm)		hinten Ø130 mm (Ø150 mm) / oben Ø130 mm (Ø150 mm)	

1) Dauer ab Anheizen bis zum Erreichen von 25% der maximalen durchschnittlichen Oberflächentemperatur in Abhängigkeit zur Raumtemperatur

## Modelle in Vorbereitung

Dem Erfolg der neuen BLOX 50 und R55 ist es zu verdanken, dass wir uns dazu entschieden haben, diese Produktreihe um 6 modulare Kaminmodelle zu erweitern. Bei diesen demnächst erscheinenden Modellen wird eine wahlweise Nutzung im Speicher- als auch Warmluftbetrieb möglich sein.



**BLOX H60**



**BLOX H84**



**BLOX E75**



**BLOX H60T**



**BLOX H84T**



**BLOX U75**

**Hoxter GmbH**

Haidmühlweg 5  
92665 Altenstadt an der Waldnaab  
Deutschland  
Tel.: +49(0)9602 944 7944  
E-mail: info@hoxter.de

**Hoxter a.s.**

Jinačovice 512  
66434 Jinačovice  
Czech Republic  
Tel.: +420 518 777 701  
E-mail: info@hoxter.eu

STAND 02/2024

DE-M1000472

**[www.hoxter.de](http://www.hoxter.de)**